

can-am®

QUADS CAN-AM



Accessoires et pièces et maintenance

2023



QUADS CAN-AM

ACCESSOIRES

LinQ : Facilité d'installation et d'enlèvement	6
Porte-bagages et supports	11
Sacs et rangement	12
Pare-brise Can-Am	14
Guidons et rétroviseurs	15
Sièges	16
Plaques de protection en plastique	17
Plaques de protection en HMWPE	18
Plaques de protection en aluminium	19
Plaques de protection en HMWPE et aluminium	21
Pare-chocs et protections	22
Éclairages et accessoires électriques	25
Treuil	29
Attelages	31
Performance	32
Bâches, autocollants et ajouts	35
Systèmes de chenilles Apache	37
Pelles ProMount	40
Pneus et jantes	45

CAN-AMOFFROAD.COM

© 2022 Bombardier Produits Récréatifs Inc. (BRP). Tous droits réservés. ®, ™ et le logo BRP sont des marques de commerce de BRP ou de ses sociétés affiliées. † Toutes les autres marques appartiennent à leurs propriétaires respectifs. BRP se réserve le droit de modifier les spécifications, les prix, les designs, les caractéristiques, les modèles ou les équipements et ce, sans encourir d'obligations. Certains modèles décrits ici peuvent contenir des équipements en option. Les performances du produit peuvent varier en fonction des conditions météorologiques, de la température, de l'altitude, des compétences de conduite et du poids du conducteur/passager. Les prix, s'ils sont indiqués, sont basés sur les prix publics conseillés par le fabricant. Les concessionnaires peuvent appliquer un prix de vente différent. BRP recommande à tous les conducteurs de quad-SSV de suivre un cours de formation. Conduire un quad ou un SSV peut être dangereux. Ne transportez jamais de passagers sur des quads-SSV qui ne sont pas spécialement conçus par le fabricant à cette fin. Tous les modèles adultes de quad Can-Am sont des quads de catégorie G (à usage général) destinés à un usage récréatif et/ou utilitaire par un conducteur âgé de 16 ans ou plus. Lisez attentivement le guide de l'opérateur du véhicule. Respectez systématiquement les instructions et les consignes de sécurité, ainsi que la législation et la réglementation applicables. Les quads et SSV sont destinés à un usage hors route ; ne circulez jamais sur une surface revêtue ou sur des routes publiques. Pour votre sécurité, que vous soyez conducteur ou passager, portez toujours un casque, une protection pour les yeux et des vêtements de protection appropriés. N'oubliez pas que la conduite, l'alcool et les drogues ne font pas bon ménage. Ne tentez jamais d'effectuer des manœuvres spectaculaires. Évitez les vitesses excessives et soyez particulièrement prudent en terrain accidenté. Conduisez toujours de manière responsable et sûre. Contactez votre concessionnaire BRP agréé pour de plus amples détails et rendez-vous sur can-am.brp.com.

PIÈCES ET MAINTENANCE

Gardez un œil sur ces pièces	50
Pièces d'origine	51
Ensemble de lubrifiant et de vidange d'huile	56
Produits pour la maintenance	57
Produits pour l'entretien	58



LA PERSONNALISATION SIMPLIFIÉE

1

Sélectionnez
le modèle.

2

Sélectionnez
l'ensemble.

3

Personnalisez la couleur, le
moteur et les accessoires (ou
les ensembles d'accessoires)
de votre véhicule.

4

Cliquez sur
Enregistrer
ou Envoyer au
concessionnaire.

Si vous pouvez en rêver, vous pouvez le concevoir. Et le conduire. Créer un véhicule Can-Am sur mesure pour les besoins de ceux qui le conduisent n'a jamais été aussi facile. Rendez-vous sur CanAmOffRoad.com et suivez les étapes ci-dessus.

**CONCEVEZ LE VÔTRE
DÈS MAINTENANT**



ACCESSOIRES QUADS

GARANTIE LIMITÉE DE 2 ANS DE BRP*

Pour les nouveaux accessoires Can-Am, les pièces d'origine et les produits comarqués vendus par BRP. Comprend les articles que vous installez vous-même ou installés par un concessionnaire BRP agréé.

La garantie limitée est soumise aux exclusions, aux limitations de responsabilité et à toutes les autres modalités de la garantie limitée standard de BRP. Consultez la garantie limitée complète applicable à votre produit ou contactez votre concessionnaire Can-Am Off-Road agréé. Applicable uniquement aux produits BRP achetés chez des concessionnaires ou distributeurs BRP agréés. Cette garantie limitée peut ne pas s'appliquer aux pièces et accessoires installés en usine. Reportez-vous systématiquement à la garantie limitée spécifique au produit. Certains pays n'autorisent pas certaines clauses de non-responsabilité, limitations et exclusions et, par conséquent, vous disposez d'autres droits spécifiques.

GUIDE DE COMPATIBILITÉ DES ACCESSOIRES POUR QUADS

Nous avons simplifié les choses au maximum.

- Vérifiez votre année modèle
- Choisissez le moteur et le modèle
- Découvrez le **CODE DE VOTRE PLATEFORME**

Ce **CODE DE PLATEFORME** vous indiquera en un coup d'œil si l'accessoire est compatible avec votre véhicule.

Année modèle	Modèle	Configuration du moteur	Code de plateforme
2015	Outlander L	450, 500	G2L
	Outlander	500, 650, 800, 1000	G2
	Outlander L MAX	450, 500	G2L
	Outlander MAX	500, 650, 800, 1000	G2
	6x6	650, 1000	G2
	Renegade	500, 800, 1000	G2S
2016	Outlander L	450, 570	G2L
	Outlander	570, 650, 850, 1000	G2
	Outlander L MAX	450, 570	G2L
	Outlander MAX	570, 650, 850, 1000	G2
	6x6	650, 1000	G2
	Renegade	570, 850, 1000	G2S
2017 2018	Outlander	450, 570	G2L
	Outlander	650, 850, 1000	G2
	Outlander MAX	450, 570	G2L
	Outlander MAX	650, 850, 1000	G2
	6x6	650, 1000	G2
	Renegade	570, 850, 1000	G2S
2019 2020 2021 2022 2023	Outlander	450, 570	G2L
	Outlander	650, 850, 1000R	G2
	Outlander MAX	450, 570	G2L
	Outlander MAX	650, 850, 1000R	G2
	6x6	450	G2L
	6x6	650, 1000	G2
Renegade	570, 650, 850, 1000R	G2S	



G2L 6x6



G2 6x6



G2



G2L



G2S

LINQ : FACILITÉ D'INSTALLATION ET D'ENLÈVEMENT

ACCESSOIRES LINQ

Compatibilité/exigences

	OUTLANDER 450/570	OUTLANDER	RENEGADE
<ul style="list-style-type: none"> Aucun outil nécessaire : Installez et retirez rapidement les accessoires à la main. Équipez votre Can-Am pour des tâches spécialisées en un rien de temps. Système de fixation robuste qui résiste aux terrains les plus accidentés. 			
Accessoires LinQ avec base 16"	<ul style="list-style-type: none"> Fixations LinQ montées à 16" de distance, de centre à centre. Capacité de chargement inférieure à celle du LinQ avec accessoires de base de 36". Peuvent être utilisés sur les Quads et SSV Can-Am, les Can-Am Spyder et Ryker, les motomarines Sea-Doo et les motoneiges Ski-Doo. 		
Boîte isotherme LinQ 16 I 219400964 • Noir / 295100698 • Blanc			
Boîte à outils LinQ 715008111			Porte-bagages LinQ 715001734 et Kit d'adaptateur d'ancrage LinQ 715004960
Sac LinQ SR 21 I 860202449			OU
Sac de sport LinQ 17 I 860202447			Plaque d'adaptation LinQ 715007274 et Ensemble d'installation de base LinQ 715008125
Boîte modulaire LinQ 715005494 • (10 l) 715007112 • (20 l) 715006830 • (30 l)	Plaque d'adaptation LinQ 715007273 et Ensemble d'installation de base LinQ 715008125	Kit d'adaptateur d'ancrage LinQ 715004960	Plaque d'adaptation LinQ 715007274 et Ensemble d'installation de base LinQ 715008125
Ensemble d'outils LinQ 715006829			
Sac repliable LinQ 715008110			
Accessoires LinQ avec base 36"	<ul style="list-style-type: none"> Montage sur les porte-bagages LinQ souvent utilisés par les véhicules Can-Am On-Road. Capacité de chargement supérieure à celle du LinQ avec accessoires de base de 16". L'utilisation est limitée aux véhicules Can-Am On-Road. 		
Boîte de rangement LinQ 45 I 715003879	Base LinQ 715002350		
Coffre arrière LinQ 86 I 715008749			
Coffre arrière LinQ 121 I 715001747 (2 places) 715001749 (MAX)	Incompatibilité		
Boîte de rangement audio LinQ 43 I 715003018	Base LinQ 715002350	Aucune autre exigence	Porte-bagages LinQ 715001734
Glacière rigide LinQ 30 I 715004778 • Noir / 715004698 • Gris	Incompatibilité		
Sac de rangement LinQ Premium par OGIO 715002923 • Noir			
Panier robuste LinQ 715001215	Base LinQ 715002350		
Panier bas profil LinQ 715004282			
Supports LinQ			
Porte-bagages LinQ 10 cm 715001711 • Argenté / 715001665 • Noir	Incompatibilité * Des rallonges de porte-bagages de 5" ou 8" de remplacement (715001913 ou 715001914) sont disponibles pour G2L		
Rallonge de porte-bagages LinQ 6" (15 cm) 715001712 • Argenté / 715001671 • Noir			Porte-bagages LinQ 715001734
Pincettes à cliquet avec attaches LinQ 715005340	Base LinQ 715002350	Aucune autre exigence	
Porte-outils LinQ 715007358			
Porte-étui d'arme à feu LinQ 715002112 715002113	Incompatibilité * D'autres porte-étui d'arme à feu (715001918 ou 715001919) sont disponibles pour G2L		Incompatibilité

Accessoires LinQ avec base 16"

Boîte modulaire LinQ

G2, G2L, G2S

715005494 • (10 l)

715007112 • (20 l)

715006830 • (30 l)



- Il est possible d'empiler d'autres boîtes modulaires pour toujours avoir le bon équipement à portée de main.
- Ayez toujours la boîte de la bonne taille.
- S'installe sur n'importe quelle base LinQ d'une largeur de 16".
- Cf. tableau pour l'emplacement et les exigences de montage.

Enveloppe thermique pour boîte modulaire LinQ (10 l)

G2, G2L, G2S

219401110



- Doublure isolée.
- S'adapte très bien dans la boîte modulaire LinQ (10 litres).
- Peut contenir cinq canettes de 473 ml ou six canettes de 355 ml.

Ensemble d'outils LinQ

G2, G2L, G2S

715006829



- Inclut :
 - Pince coupante
 - Pince à bec de canard
 - Pince étau
 - Manche de clé à cliquet 3/8"
 - Rallonge de clé à cliquet 6"
 - Emplacement de stockage de la courroie CVT (courroie non incluse)
- Douille longue 19 mm 3/8" - 6 pièces
- Douille 18 mm 3/8"
- Douille longue 17 mm 3/8" - 6 pièces
- Douille 15 mm 3/8"
- Douille 13 mm 3/8"
- Douille 10 mm 3/8"
- Douille 8 mm 3/8"
- Clé mixte 19 mm
- Clé mixte 18 mm
- Clé mixte 15 mm
- Clé mixte 13 mm
- Clé mixte 10 mm
- Clé mixte 8 mm
- Clé Torx T40 3/8"
- Clé Torx T30 3/8"
- Clé Torx T20 3/8"
- Barre de déblocage 3/8"
- Cf. tableau pour l'emplacement et les exigences de montage.

Boîte isotherme LinQ 16 l

G2, G2L, G2S

■ 219400964 • Noir

■ 295100698 • Gris



- Tous les avantages du système LinQ : simple, rapide et sûr.
- Fabrication par rotomoulage pour une rigidité et une durabilité exceptionnelles.
- Mousse isolante de qualité supérieure pour une conservation optimale de la glace.
- Utilise le système de montage LinQ (brevets américains 8777531 et 8875830).
- Se fixe et s'enlève en quelques secondes sans outil.
- Cf. tableau pour l'emplacement et les exigences de montage.

Boîte à outils LinQ

G2, G2L, G2S

715008111



- Construction haute précision en polyéthylène haute densité injecté procurant rigidité et durabilité.
- Capacité maximale de 19 litres.
- Couvercle verrouillable, scellé et résistant aux intempéries.
- Marinisée pour une utilisation en eau salée.
- Cf. tableau pour l'emplacement et les exigences de montage.

Sac repliable LinQ

G2, G2L, G2S

715008110



- Sac parfaitement étanche, dont la partie supérieure se replie, où vous pourrez ranger et mettre vos affaires à l'abri.
- Monté sur LinQ à l'aide d'une base en plastique rigide robuste.
- Solution de stockage haute capacité de 40 l.
- Doublure du fond du sac en mousse pour mieux protéger votre équipement.
- Poignée intégrée pour faciliter le transport.
- Marinisée pour une utilisation en eau salée.
- Cf. tableau pour l'emplacement et les exigences de montage.

Sac LinQ SR 21 I	G2, G2L, G2S	860202449
-------------------------	--------------	------------------



- Sac extensible semi-rigide.
- Capacité de 21 litres.
- Cf. tableau pour l'emplacement et les exigences de montage.

Sac de sport LinQ 17 I	G2, G2L, G2S	860202447
-------------------------------	--------------	------------------



- Capacité de 17 litres.
- Fond rigide, partie supérieure semi-rigide.
- Cf. tableau pour l'emplacement et les exigences de montage.

Accessoires LinQ avec base 36"

Boîte de chargement LinQ 45 I	G2 (avant uniquement pour les modèles 6x6 et MAX 2013-2014), G2L, G2S	715003879
--------------------------------------	---	------------------



- Facile à installer et à retirer grâce au système LinQ.
- Maintient fermement le chargement lors de la conduite.
- Cf. tableau pour l'emplacement et les exigences de montage.

Coffre arrière LinQ 86 I	G2 (sauf modèles 6x6), G2L, G2S	715008749
---------------------------------	---------------------------------	------------------



- Facile à installer et à retirer grâce au système LinQ.
- Verrouillable et résistant aux intempéries.
- Maintient fermement le chargement lors de la conduite.
- Coussinets de confort pour le passager.
- Cf. tableau pour l'emplacement et les exigences de montage.

Coffre arrière LinQ 121 I	G2 (sauf modèles MAX et 6x6), G2S Version européenne (conforme CE)	715001747 715001748 • Pas de feu arrière.
----------------------------------	---	--



- La plaque d'adaptation LinQ (715001334) est requise pour les modèles G1.
- Panneaux pour coffre arrière disponibles en plusieurs couleurs de manière à être assortis à votre véhicule (vendus séparément).
- Cf. tableau pour l'emplacement et les exigences de montage.

Coffre arrière LinQ 121 I pour Outlander Max	G2 (modèles MAX uniquement, sauf modèles 6x6) Version européenne (conforme CE)	715001749 715001750 • Pas de feu arrière.
---	---	--



- Le confort du passager est assuré sur les trajets actifs comme sur les longues randonnées grâce au rembourrage ergonomique dont une partie est en mousse cellulaire qui n'absorbe pas l'eau.
- Il est très facile d'embarquer, même lorsque le conducteur est assis.
- Panneaux pour coffre arrière disponibles en plusieurs couleurs de manière à être assortis à votre véhicule (vendus séparément).

Panneaux pour coffre arrière LinQ 121 I	G2 (sauf modèles 6x6), G2S	
--	----------------------------	--



- Panneaux de couleur qui permettent d'assortir le coffre arrière LinQ 121 I à votre véhicule.

- | | |
|-----------------------------------|------------------------------------|
| ■ 715001391 • Noir | ■ 715002985 • Vert Manta |
| ■ 715001392 • Jaune | ■ 715002986 • Rouge Can-Am |
| ■ 715001395 • Rouge vipère | ■ 715006119 • Orange vif |
| ■ 715002481 • Blanc | ■ 715006120 • Vert escadron |
| ■ 715002480 • Gris clair | ■ 715007074 • Vert tundra |
| ■ 715002984 • Bleu octane | |

Panneaux pour coffre arrière LinQ 121 I

(photo non disponible)

VERSION EUROPÉENNE (conforme CE)

- Panneaux de couleur qui permettent d'assortir le coffre arrière LinQ 121 I à votre véhicule.
- Pas de feu arrière.

■ **715001397** • Noir

■ **715001398** • Jaune

■ **715006124** • Rouge vipère

□ **715002483** • Blanc

■ **715006122** • Vert Manta

■ **715006121** • Rouge Can-Am

■ **715006123** • Orange vif

Boîte de rangement audio LinQ 43 I

G2 (avant uniquement pour les modèles 6x6 et MAX 2013-2014), G2L, G2S

715003018



- S'installe/s'enlève facilement pour transporter vos objets en toute sécurité.
- Le récepteur Bluetooth et les haut-parleurs de 16,5 cm sont judicieusement intégrés dans le couvercle.
- La fonction d'arrêt automatique protège votre batterie en désactivant le système après 10 minutes d'inactivité.
- Panneau de commande rétro-éclairé idéal pour la conduite de nuit.
- Haut-parleurs résistant à l'eau.
- Offre la meilleure qualité sonore du marché et adoucit votre conduite grâce à un amplificateur haute efficacité à gamme complète intégré.
- Cf. tableau pour l'emplacement et les exigences de montage.

Glacière rigide LinQ 30 I

G2 (sauf modèles 6x6), G2S

■ **715004778** • Noir

■ **715004698** • Gris



- Facile à installer et à retirer grâce au système LinQ.
- La construction par rotomoulage offre une rigidité et une durabilité exceptionnelles.
- Isolation de qualité en mousse pour une conservation optimale de la glace.
- Un compartiment intégré et entièrement amovible protège les aliments.
- Attaches en caoutchouc gardant le couvercle solidement fermé.
- Résistant aux intempéries.
- Bouchon de vidange pratique.
- Cf. tableau pour l'emplacement et les exigences de montage.

Sac de rangement LinQ Premium par OGIO

G2 (sauf modèles 6x6), G2L, G2S

■ **715002923** • Noir



- Facile à installer et à retirer grâce au système LinQ.
- Maintient fermement le chargement lors de la conduite.
- Cf. tableau pour l'emplacement et les exigences de montage.

Panier bas profil LinQ

G2, G2L (avant uniquement pour les modèles MAX et 6x6), G2S

715004282



- Panier ouvert à profil bas qui augmente l'espace de chargement.
- Parfait pour un accès facile aux outils, cordes, accessoires de treuil et de pelle.
- Plusieurs points de fixation pour tendeurs et dispositifs d'arrimage.
- En polypropylène injecté résistant aux chocs.
- Cf. tableau pour l'emplacement et les exigences de montage.

Panier robuste LinQ

G2, G2L (avant uniquement pour les modèles MAX et 6x6), G2S

715001215



- Fabriqué en acier faiblement allié à haute résistance.
- Facile à installer et à retirer grâce au système LinQ.
- Peut être installé sur le porte-bagages avant ou arrière du véhicule.
- Cf. tableau pour l'emplacement et les exigences de montage.

Grande boîte de chargement

G2, G2L (sauf 6x6)

715007001



- Plateforme arrière pour transporter de gros objets.
- Points d'ancrage (anneau en D), fixations LinQ pour porte-outils et repères pour permettre l'installation d'un accessoire de 16".
- Comprend également un tapis de sol, ainsi que deux fentes permettant l'installation d'un séparateur et d'un panneau de fermeture de l'ouverture à l'arrière de la boîte.
- Elle s'installe et se retire aisément des plateformes de quads grâce au système LinQ et aux crochets.

Supports LinQ

Porte-outils LinQ

G2, G2S, G2L

715007358



- Porte-outils ultrapolyvalent.
- Le loquet pivotant pratique permet de ranger les outils dans n'importe quelle direction.
- Vendu par paires.

Pinces à cliquet LinQ

G2, G2S, G2L

715005340



- Pincés durables et flexibles procurant une fixation sur mesure pour tous vos objets de 2,5 cm à 10 cm de diamètre.
- Parfaites pour le transport d'arcs, de cannes à pêche, de râpeaux ou d'autres outils agricoles.
- Un bouton de détachement rapide ouvre rapidement la pince.
- Système robuste, conçu pour les aventures les plus extrêmes.
- Le transport des outils n'aura jamais été aussi simple avec le système LinQ combiné aux pincés à cliquet.
- Orientation de 360°.
- Vendu par paires.

Montage LinQ

Kit d'adaptateur d'ancrage LinQ

G2, G2S

715004960



- Permet l'installation d'accessoires avec une base LinQ de 16'' sur les porte-bagages LinQ.
- Aucun outil nécessaire pour installer et désinstaller.
- Pour G2S, le porte-bagages LinQ (715001734) est requis pour l'installation.

Base LinQ

G2L

715002350



- En polypropylène renforcé de fibre de verre.
- Permet d'installer l'ensemble des accessoires LinQ.
- Vendu par 4.

Verrouillage LinQ

G2, G2S, G2L

860201968



- Un moyen simple de verrouiller en toute sécurité la plupart des accessoires LinQ.
- Un cache protège la serrure des intempéries.
- Résiste à l'oxydation.
- 1 unité par paquet, 2 clés incluses.
- Non compatible avec la glacière 16 litres LinQ, la boîte à outils LinQ, le porte-outils LinQ et les pincés à cliquet LinQ.

Pièces de rechange LinQ

715001707



- Attache de fixation unique adaptée à tous les accessoires LinQ.
- Aucun outil nécessaire pour installer et désinstaller.
- Vendu par paires.

PORTE-BAGAGES ET SUPPORTS

Rallonge de porte-bagages LinQ – 10 cm

G2, G2S

■ 715001711 • Argenté
■ 715001665 • Noir



- S'adapte à l'avant ou à l'arrière.
- Robuste et durable.
- Maintient les charges en place.
- Installation facile sans outil grâce au système LinQ.
- Revêtement anticorrosion avec une peinture finition poudre durable.
- Le porte-bagages LinQ (715001734) est requis pour G2S.

Rallonge de porte-bagages LinQ – 6" (15 cm)

G2, G2S

■ 715001712 • Argenté
■ 715001671 • Noir



- S'adapte à l'avant ou à l'arrière.
- Robuste et durable.
- Maintient les charges en place.
- Installation facile sans outil grâce au système LinQ.
- Revêtement anticorrosion avec une peinture finition poudre durable.
- Le porte-bagages LinQ (715001734) est requis pour G2S.

Rallonge de porte-bagages – 5" (13 cm)

G2L

715001913



- S'adapte à l'avant ou à l'arrière.
- Acier au carbone.
- Fournit des points d'arrimage pour sécuriser la cargaison sur les porte-bagages.
- Installation facile sur un porte-bagages tubulaire.
- Revêtement anticorrosion avec une peinture finition poudre durable.

Rallonge de porte-bagages – 8" (20 cm)

G2L

715001914



- S'adapte à l'avant ou à l'arrière.
- Acier au carbone.
- Fournit des points d'arrimage pour sécuriser la cargaison sur les porte-bagages.
- Installation facile sur un porte-bagages tubulaire.
- Revêtement anticorrosion avec une peinture finition poudre durable.

Porte-bagages LinQ

G2S (sauf modèles X mr)

715001734



- Porte-bagages à boulonner.
- Permet d'utiliser sur le G2S des accessoires montés sur LinQ.

Plaque de base LinQ

G2L

715007273



- Permet d'utiliser les accessoires de la base LinQ de 16" de large sur le G2L pour élargir les options de chargement et les opportunités de voyage.
- Exige l'ensemble de base LinQ (715008125).

Plaque de base LinQ

G2S

715007274



- Permet d'utiliser les accessoires de la base LinQ de 16" de large sur le G2S pour élargir les options de chargement et les opportunités de voyage.
- Exige l'ensemble de base LinQ (715008125).

Porte-étui d'arme à feu	G2L (sauf modèles MAX)	715001918
	G2L (modèles MAX uniquement)	715001919



- Fabriqué en acier.
- Conçu pour le porte-bagages tubulaire.
- Pour utilisation avec l'étui d'arme à feu Impact 6.0 par Kolpin.
- Peut être monté d'un côté ou de l'autre du véhicule.

Étui d'arme à feu Impact[†] 6.0 par Kolpin[†]	G2, G2L	715001419
--	---------	------------------



- Assez grand pour ajouter une arme de type poignée-pistolet ou un petit bipied.
- Parfait pour les armes à feu de 130 cm de longueur.
- Procure assez d'espace pour les lunettes de visée de 60 mm.
- Conception à ouverture arrière pour un accès facile.
- Poignée ergonomique et points d'attache moulés pour la bretelle de tir.
- Couvercle à bouton-pression avec possibilité de verrouillage.
- Conçu pour accueillir les carabines ou fusils à canon lisse à mécanisme à verrou (droitiers ou gauchers).
- Doublure amovible Impact en mousse et en nylon pour une protection intérieure supérieure.
- Ensemble de fixation requis.

Porte-étui d'arme à feu LinQ <i>(photo non disponible)</i>	G2 (sauf MAX, 6x6 et X mr 1000)	715002112
	G2 (modèles MAX et X mr 1000 uniquement)	715002113

- Ce support d'étui d'arme à feu léger peut facilement être installé sur le côté gauche ou droit de votre Outlander en utilisant le Système LinQ.
- Pour utilisation avec l'étui d'arme à feu Impact 6.0 par Kolpin.

Support multi-usage	G2, G2L	715002354 • Simple
		715001945 • Double



- Pince en U articulée permettant de transporter des outils (pelle ou hache) et des armes (fusil ou arc) bien fixés, mais faciles d'accès.
- Installation facile sur un porte-bagages tubulaire, les rallonges de porte-bagages, le panier ou les pare-chocs.
- Pour G2, la rallonge de porte-bagages LinQ (715001711) est requise.
- Vendu par paires.

Pinces à cliquet LinQ	G2L	715001421
------------------------------	-----	------------------



- Pinces durables et flexibles procurant une fixation sur mesure pour tous vos objets de 2,5 cm à 10 cm de diamètre.
- Parfaites pour le transport d'arcs, de cannes à pêche, de râtaux ou d'autres outils agricoles.
- Un bouton de détachement rapide ouvre rapidement la pince.
- Système robuste, conçu pour les aventures les plus extrêmes.
- Installation facile sur les porte-bagages tubulaire, les rallonges de porte-bagages, les paniers ou les pare-chocs.
- Vendu par paires.

SACS ET RANGEMENT

Barres pour maintenir les bûches	G2 (modèles 6x6 uniquement)	715001987
---	-----------------------------	------------------



- Permettent de transformer la boîte de chargement en un espace parfait pour transporter des bûches de 120 cm.
- La sécurité du conducteur est garantie par l'écran de protection avant.

Toit rigide	G2 (modèles 6x6 uniquement)	715002394
--------------------	-----------------------------	------------------



- Le toit rigide constitue une boîte de chargement de 440 l.
- Le verrouillage sécurise vos effets personnels.
- Le couvercle se soulève à l'aide de vérins hydrauliques.

Parois latérales et hayon	G2 (modèles 6x6 uniquement)	715002394
----------------------------------	-----------------------------	------------------



- Permettent de convertir rapidement et aisément la plateforme de chargement en coffre très spacieux.
- Les parois moulées par rotation sont extrêmement résistantes pour les travaux difficiles, quelles que soient les conditions.

Boîte de rangement pour plateforme de rangement

G2L (modèles 6x6 uniquement)

715005256



- Transforme la plateforme de chargement en une grande boîte de rangement pour plus d'options de chargement.
- Fabriquée en PEHD durable formé suivant le contour de la plateforme pour un maximum d'espace de rangement.
- Maintient l'accès au compartiment arrière étanche.
- Conçue pour un ajustement parfait et une installation facile.

Rallonge/séparateur de hayon

G2 (modèles 6x6 uniquement)

715002017



- La rallonge robuste du hayon offre une extension de 25 cm de l'espace de chargement.
- Grâce à la plateforme de chargement plus longue, les charges de grandes dimensions ne posent plus problème.
- À l'aide des attaches rapides LinQ, l'extension sert aussi à diviser l'espace de la plateforme de chargement.

Bâche

G2 (modèles 6x6 uniquement)

715002416



- Bien ajustée pour couvrir tout ce qui se trouve dans votre boîte de chargement.
- Empêche les éclaboussures de pénétrer dans la boîte.
- S'enlève facilement pour un accès rapide.

Boîte utilitaire de 70 l

G2 (modèles 6x6 uniquement)

715001999



- Où que vous alliez et quoi que vous fassiez, ce compartiment utilitaire pratique de 70 l vous accompagnera.
- Le couvercle maintient votre équipement à l'abri des éléments extérieurs, quelles que soient les conditions.
- Se glisse sous le plateau. Comporte des poignées pour un accès facile.

Filet pour coffre de rangement

G2 (modèles 6x6 uniquement)

715001371



- Filet rigide conçu pour être fixé au fond du coffre afin d'arrimer des articles de façon sécurisée et compacte.

Sac de rangement souple

G2, G2L, G2S

715003759



- Sac à 3 compartiments.
- Transportez votre équipement dans un sac à l'épreuve des intempéries.
- Sac souple d'une capacité de 45 litres conçu pour l'arrière du véhicule afin d'optimiser l'espace de rangement.
- Le porte-bagages LinQ (715001734) est requis pour G2S.

Sac de rangement 10 l

269502121



- Sac étanche dont la partie supérieure se replie pour protéger votre chargement des intempéries.
- Rentre dans le compartiment arrière de votre véhicule.

PARE-BRISES CAN-AM

Carénage de luxe

G2 (sauf X mr et 6x6), G2L

■ **715001232** • Noir
 ■ **715000935** • Jaune 2000
 ■ **715002479** • Gris clair
 ■ **715006125** • Vert escadron
 ■ **715007073** • Vert toundra



- Une protection contre le vent innovante et riche en fonctionnalités.
- Facile à désinstaller sans outil lorsque les attaches de base sont fixées au guidon.
- Deux porte-gobelets.
- Prêt pour le kit de montage du GPS.
- Rétroviseurs et éclairage auxiliaire en option.
- Nécessite un pare-brise bas, haut ou très haut.
- L'ensemble d'adaptateur de guidon conique est nécessaire pour les véhicules avec guidon conique en aluminium de 28 mm.
- Ne convient pas aux modèles T3.

Autocollants camouflage pour carénage noir de luxe

(photo non disponible)

Carénage de luxe

■ **715002976** • Camouflage Break-Up Country de Mossy Oak
 ■ **715001684** • Camouflage Next G-1 Vista

- Le motif camouflage est parfaitement assorti à votre véhicule camouflage.

Ensemble d'adaptateur de guidon conique

(photo non disponible)

Carénage de luxe

715002470

- Requis pour l'installation du carénage de luxe sur un Outlander X-TP et tout véhicule équipé d'un guidon conique en aluminium de 28 mm.

Pare-brise ultrahaut

Carénage de luxe

715000936



- Ce pare-brise de 41 cm est le nec plus ultra en matière de protection des éléments en randonnée.
- Protège du vent et des intempéries hivernales.
- Aucun outil nécessaire pour l'installer et le retirer.

Pare-brise haut

Carénage de luxe

715001211



- 28 cm de hauteur, protège contre le vent et les intempéries hivernales.
- Aucun outil nécessaire pour l'installer et le retirer.

Pare-brise bas

Carénage de luxe

715001227



- Ce pare-brise de 15 cm permet à votre véhicule de conserver une allure sportive tout en vous assurant une certaine protection contre les éléments, mais aussi de profiter de l'éclairage directionnel.
- Aucun outil nécessaire pour l'installer et le retirer.

Accessoires

Éclairage auxiliaire de pare-brise

Carénage de luxe

715003115



- Deux projecteurs LED premium pour le carénage de luxe afin d'augmenter la luminosité et de permettre un éclairage dirigé.
- 1 800 lumens.
- Ensemble de 2 LED Cree 10 W.
- Éclairage à longue portée, jusqu'à 107 mètres, consommation inférieure à 1 ampère par ampoule.

Ensemble de rétroviseurs de luxe

Carénage de luxe

715002353



- Système de fixation amélioré.
- Large angle de vision.
- Complément idéal au carénage de luxe.

Ensembles de pare-brise

Ensemble de pare-brise ultrahaut

G2, G2L, G2S (sauf modèles X mr)

715003023



- Fabriqué en polycarbonate avec des événements intégrés qui réduisent les turbulences et les bruits de vent à grande vitesse, pour une conduite plus douce et silencieuse.
- Facile à désinstaller sans outil lorsque les attaches de base sont fixées au guidon.
- Convient aux guidons droits et effilés.
- Conception améliorée pour une rigidité accrue.
- Le couvre-guidon (709400939) est requis pour les modèles XT et Mossy Oak.
- Pare-brise de 41 cm.
- Protège parfaitement contre le vent et les intempéries hivernales.

Ensemble de pare-brise haut

G2, G2L, G2S (sauf modèles X mr)

715006382



- Fabriqué en polycarbonate avec des événements intégrés qui réduisent les turbulences et les bruits de vent à grande vitesse, pour une conduite plus douce et silencieuse.
- Facile à désinstaller sans outil lorsque les attaches de base sont fixées au guidon.
- Convient aux guidons droits et effilés.
- Conception améliorée pour une rigidité accrue.
- Le couvre-guidon (709400939) est requis pour les modèles XT et Mossy Oak.
- Pare-brise de 28 cm.
- Protège du vent et des intempéries hivernales.

Ensemble de pare-brise bas

G2, G2L, G2S (sauf modèles X mr)

715003021



- Fabriqué en polycarbonate avec des événements intégrés qui réduisent les turbulences et les bruits de vent à grande vitesse, pour une conduite plus douce et silencieuse.
- Facile à désinstaller sans outil lorsque les attaches de base sont fixées au guidon.
- Convient aux guidons droits et effilés.
- Conception améliorée pour une rigidité accrue.
- Le couvre-guidon (709400939) est requis pour les modèles XT et Mossy Oak.
- Pare-brise de 15 cm.
- Permet à votre véhicule de conserver une allure sportive tout en vous assurant une certaine protection contre les éléments.

GUIDONS ET RÉTROVISEURS

Déflecteurs d'air pour poignées

G2, G2L, G2S



- Construction robuste en plastique moulé par injection avec logo Can-Am.
- Avec capuchon amovible permettant une meilleure circulation d'air.
- Ensemble de fixation vendu séparément.

- 715000525 • Noir / Jaune
- 715000537 • Blanc / Noir
- 715001706 • Noir / Noir
- 715003811 • Rouge Can-Am / Noir
- 715003812 • Vert Manta / Noir
- 715003813 • Orange / Noir
- 715003814 • Bleu octane / Noir
- 715006117 • Vert escadron / Noir
- 715006118 • Rouge vipère / Noir

Déflecteurs d'air pour poignées du passager

G2 et G2L (modèles MAX uniquement)

715001669



- Ces déflecteurs s'adaptent aux poignées du passager et assurent un plus grand confort.
- Faciles à installer et à désinstaller.

Ensemble de fixation en aluminium à habillage complet

G2, G2L, G2S

715001378



- Structure légère en aluminium moulé noir.
- Outillage d'installation compris.
- Déflecteurs d'air vendus séparément.

Guidon conique en aluminium

G2, G2L, G2S

715000550



- Guidon conique 22 mm à 28 mm en aluminium 6061-T6.
- Comprend les éléments de fixation et la mousse protectrice centrale.

Ensemble de protecteurs de guidon XT	G2, G2L	703100352
---	---------	------------------



- Non compatible avec la poignée spéciale pour terrains difficiles (715003053).

Rétroviseur gauche – 10 mm	G2, G2L, G2S	708200963
-----------------------------------	--------------	------------------



- Surface de vision réelle de 13 cm x 8 cm.
- Fini mat.
- Tige avec filet de 10 mm.
- Le support (715000190) est requis pour l'installation sur le DS 450.
- Support non requis pour l'installation sur Outlander et Renegade.

Rétroviseurs droite – 10 mm <i>(photo non disponible)</i>	G2, G2L, G2S	709400523
---	--------------	------------------

- Surface de vision réelle de 13 cm x 8 cm.
- Fini mat.
- Tige avec filet de 10 mm.
- Support (715000190) requis, sauf pour les véhicules avec frein à droite.

Rétroviseurs de guidon	G2, G2L, G2S	715005366
-------------------------------	--------------	------------------



- Rétroviseurs convexes ajustables montés sur le guidon.
- La surface convexe permet une meilleure visibilité avec un champ de vision plus large.
- Ne nécessite pas le montage d'un pare-brise ou d'un carénage.

SIÈGES

Dossier conducteur	G2L (sauf modèles MAX)	715003941
	G2 (sauf modèles 6x6 et MAX)	715003940
	G2 (modèles 6x6 uniquement, sauf MAX)	715003611



- Assure un support additionnel pour le dos du conducteur, ce qui rend les longues randonnées bien plus confortables.
- S'ajuste horizontalement pour correspondre à la taille et aux préférences du conducteur.
- S'installe et se verrouille fermement sur le véhicule.

Siège passager pour Outlander MAX	G2 2015 et ultérieurs, G2L (modèles MAX uniquement)	715002373
--	---	------------------



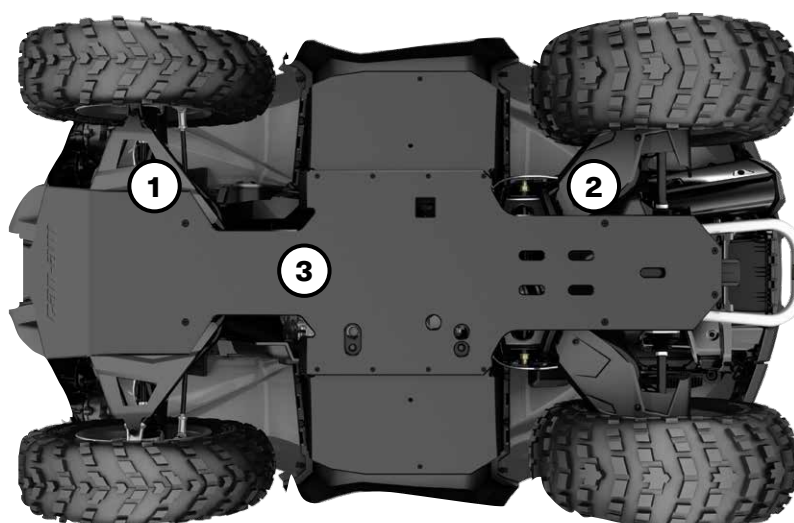
- Parfait pour remplacer un siège passager usagé ou endommagé.

Housse de siège résistante	G2, G2L	715007212
-----------------------------------	---------	------------------

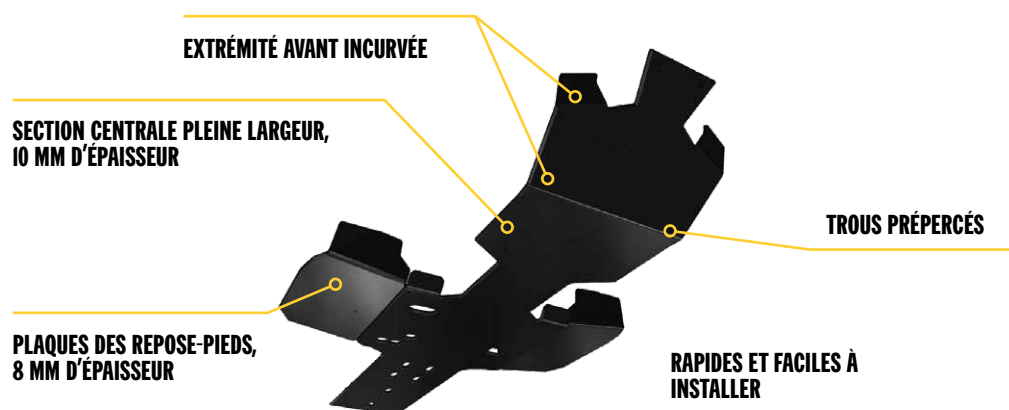


- Matériaux résistants pour recouvrir et protéger le siège.
- Résistant à l'abrasion et aux déchirures.
- S'installe simplement en se déployant autour du siège d'origine ; l'élastique maintient la housse bien en place.

PLAQUES DE PROTECTION EN PLASTIQUE



715003046

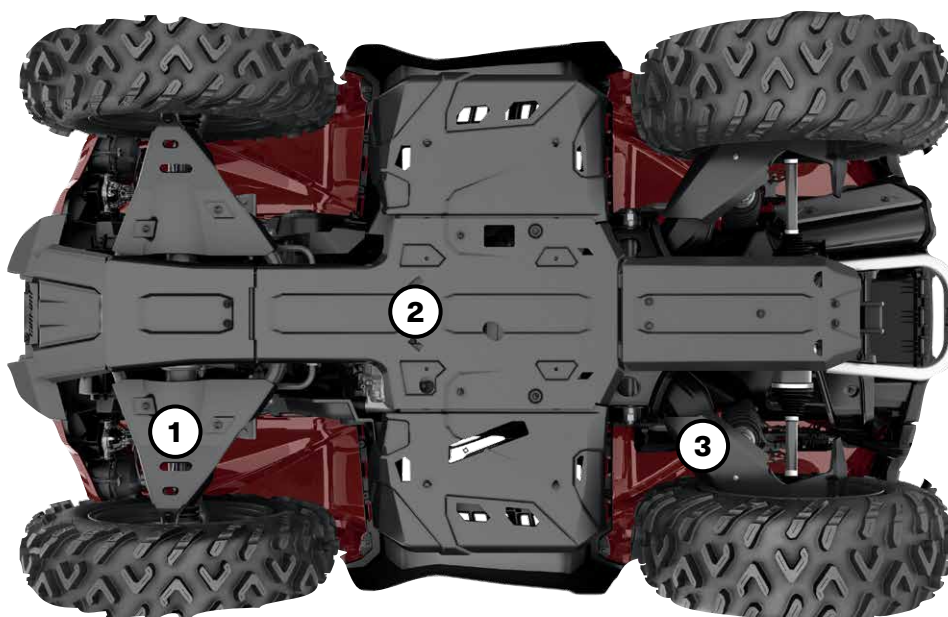


Nos plaques en plastique glissent en douceur et silencieusement sur les obstacles, offrant une grande protection en terrain accidenté. En polyéthylène de masse moléculaire élevée (HMWPE) thermoformé résistant à l'abrasion.

• Plus léger que l'aluminium.

Offrez à votre Outlander et votre Renegade l'ensemble de protection complet ou procurez-vous chaque plaque individuellement	OUTLANDER	OUTLANDER MAX	OUTLANDER 6X6	G2, G2S	G2L	G2L MAX
PLAQUES DE PROTECTION EN PLASTIQUE INDIVIDUELLES						
① PROTECTEURS DE BRAS TRIANGULAIRES G2	715002924	715002924	715002924	715002924	—	—
② PROTECTEURS POUR BRAS OSCILLANTS G2	715002925	—	715002925	715002925	—	—
③ PLAQUE DE PROTECTION EN PLASTIQUE G2	715006019	715006020	715005290 715005320 (MAX)	—	715006115	715006116

PLAQUES DE PROTECTION HMWPE



Nos plaques en plastique glissent en douceur et silencieusement sur les obstacles, offrant une grande protection en terrain accidenté. En polyéthylène de masse moléculaire élevée (HMWPE) thermoformé résistant à l'abrasion de 6 mm d'épaisseur.

- Plus léger que l'aluminium.
- Résistance supérieure aux fissures de contrainte.
- Haute résistance aux chocs.

OUTLANDER, RENEGADE

G2		G2L		G2S	
2016 et antérieurs		2017-2018		2019 et ultérieurs	
Modèles 2017-2018	2019 et ultérieurs			Modèles 2017-2018	2019 et ultérieurs
Sauf modèles MAX et X mr 1000R	MODÈLES MAX et X mr 1000R uniquement	Sauf modèles MAX et X mr 1000R	MODÈLES MAX et X mr 1000R uniquement	Sauf modèles MAX	MODÈLES MAX uniquement

Ensemble de plaques de protection en HMWPE

715004214	715004215	715004209	715004210	715004806	715004807	715004211	715004212	715004213	715004809
-----------	-----------	-----------	-----------	-----------	-----------	-----------	-----------	-----------	-----------

Plaques de protection en HMWPE individuelles

① Protecteurs de bras triangulaires	715002924	715002924	715002924	715002924	715004822	715004822	715002924	715002924	715002924	715004822
② Plaques de protection <i>Partie des repose-pieds non compatible avec Renegade X mr</i>	715002926	715002927	715002926	715002927	715002926	715002927	715002928	715002929	715002974	715002974
③ Protecteurs pour bras oscillants	-	-	715003466	715003466	715004823	715004823	715003466 (modèles 2015 à 2020 uniquement)	715003466 (modèles 2015 à 2020 uniquement)	715003466	715004823

PLAQUES DE PROTECTION EN ALUMINIUM



Pour une durabilité et une résistance absolues, toutes nos plaques de protection en aluminium sont en aluminium 5052 H32 haute résistance de 4,5 mm d'épaisseur.

• Durabilité absolue.

OUTLANDER

G2						G2L	
2016 et antérieurs		2017-2018		2019 et ultérieurs		N'importe quelle année	
Sauf modèles MAX et X mr 1000R	Modèles MAX et X mr 1000R uniquement	Sauf modèles MAX et X mr 1000R	Modèles MAX et X mr 1000R uniquement	Sauf modèles MAX et X mr 1000R	Modèles MAX et X mr 1000R uniquement	Sauf modèles MAX	Modèles MAX uniquement

Ensemble de plaques de protection en aluminium

715002137	715002138	715004197	715004198	715004804	715004805	715004199	715004200
-----------	-----------	-----------	-----------	-----------	-----------	-----------	-----------

Plaques de protection en aluminium individuelles

① Protecteurs de bras triangulaires	715001667	715001667	715001667	715001667	715004820	715004820	715001667	715001667
② Plaque de protection avant	715000926	715000926	715000926	715000926	715000926	715000926	715001906	715001906
③ Plaque de protection centrale	715002078	715002078	715002078	715002078	715002078	715002078	715002078	715002078
④ Plaques de protection pour repose-pieds	715000922	715000922	715000922	715000922	715000922	715000922	715000922	715000922
⑤ Protecteurs pour bras oscillants	—	—	715008595	715008595	715004821	715004821	715008595	715008595
⑥ Protection pour différentiel arrière	715000920	715000920	715000920	715000920	715000920	715000920	715000920	715000920
⑦ Plaque de protection arrière	715002028	715002029	715002028	715002029	715002028	715002029	715002028	715002029

PLAQUES DE PROTECTION EN ALUMINIUM



Pour une durabilité et une résistance absolues, toutes nos plaques de protection en aluminium sont en aluminium 5052 H32 haute résistance de 4,5 mm d'épaisseur.

- Durabilité absolue.
- Haute résistance.

RENEGADE

G2S

2016 et antérieurs	2017-2018	2019 et ultérieurs
--------------------	-----------	--------------------

Ensemble de plaques de protection en aluminium

Non compatible avec les modèles X mr

715002139

715004201

715004808

Plaques de protection en aluminium individuelles

② Protecteurs de bras triangulaires

715001667

715001667

715004820

② Plaque de protection avant

715000925

715000925

715000925

③ Plaque de protection centrale

715002078

715002078

715002078

④ Plaques de protection pour repose-pieds

Non compatible avec les modèles X mr

715001359

715001359

715001359

⑤ Protecteurs pour bras oscillants

715001129

715008595

715004821

⑥ Protection pour différentiel arrière

715000920

715000920

715000920

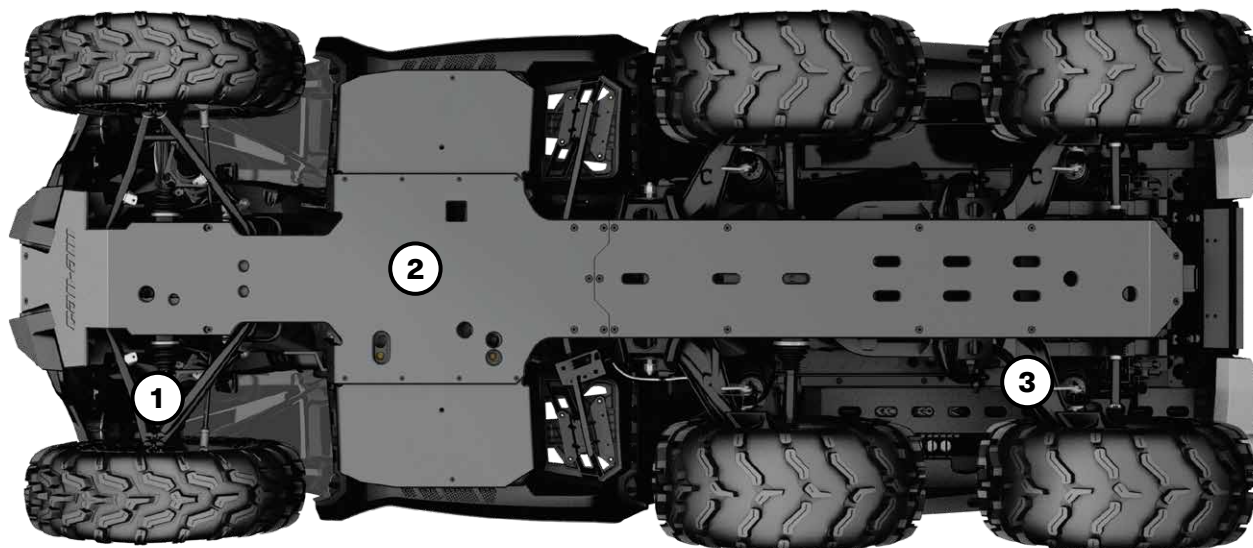
⑦ Plaque de protection arrière

715002028

715002028

715002028

PLAQUES DE PROTECTION EN HMWPE ET ALUMINIUM



Nos plaques en plastique et en aluminium glissent en douceur et silencieusement sur les obstacles, offrant une grande protection en terrain accidenté.

HMWPE

En polyéthylène de masse moléculaire élevée (HMWPE) thermoformé résistant à l'abrasion de 6 mm d'épaisseur.

- Plus léger que l'aluminium.
- Résistance supérieure aux fissures de contrainte.
- Haute résistance aux chocs.

ALUMINIUM

En aluminium 5052 H32 haute résistance de 4,5 mm d'épaisseur.

- Durabilité absolue.
- Haute résistance.

OUTLANDER 6X6

	G2 6x6			G2L 6x6
	2016 et antérieurs	2017-2018	2019 et ultérieurs	N'importe quelle année
Plaques de protection en HMWPE individuelles				
① Protecteurs de bras triangulaires en HMWPE	715002924	715002924	715004822	715002924
② Plaque de protection complète en HDPE	715005290 (sauf MAX)	715005290	715005290 (sauf MAX)	715004987 (sauf MAX)
	715005320 (Max uniquement)	715005320	715005320 (Max uniquement)	715005259 (Max uniquement)
③ Protecteurs pour bras longitudinaux en HMWPE	-	715003466	715004823	715003466 (modèles 2020 et antérieurs uniquement)
Plaques de protection en aluminium individuelles				
① Protecteurs de bras triangulaires en aluminium	715001667	715001667	715004820	715001667
② Plaque de protection complète en aluminium				
③ Protecteurs pour bras oscillants en aluminium		715008595	715004821	715008595

PARE-CHOCS ET PROTECTIONS

Pare-chocs

Pare-chocs avant Expedition

G2, G2L (sauf modèles X mr et modèles X xc 2022 et ultérieurs)

715007233



- Fabriqué en tubes d'acier profilés de 3,8 cm pour une protection complète de l'avant du véhicule.
- Protège les phares du véhicule et ne les obstrue pas.
- Points de montage intégrés pour les feux.
- Revêtement anticorrosion intérieur et extérieur avec une peinture finition poudre durable.

Pare-chocs arrière Expedition

G2, G2L

715007234



- Fabriqué en tubes d'acier profilés de 3,8 cm pour une protection complète de l'arrière du véhicule.
- Protège les feux arrière du véhicule et ne les obstrue pas.
- Revêtement anticorrosion intérieur et extérieur avec une peinture finition poudre durable.
- L'installation de la base G2 et du pare-chocs arrière DPS nécessite 705008164 et 705008165.

NOUVEAU Pare-chocs avant X mr

G2S 2023 et ultérieurs

715008198



- Renforce la protection avant du véhicule. Nécessaire comme point de fixation pour le relocalisateur de radiateur (715008898).

Pare-chocs avant XT

G2

715004837



- Offre une protection supplémentaire contre les obstacles.
- Robuste et durable, il peut être ajouté au modèle Outlander de base afin de le convertir en modèle XT.
- De série sur les modèles XT, XT-P, Mossy Oak et Limited.
- Fabrication en gros tubes avec finition noire texturée et coins en métal.

Pare-chocs arrière XT

G2

715004920



- Offre une protection supplémentaire contre les obstacles.
- Robuste et durable, il peut être ajouté au modèle Outlander de base afin de le convertir en modèle XT.
- De série sur les modèles XT, XT-P, Mossy Oak et Limited.
- Fabrication en gros tubes avec finition noire texturée et coins en métal.

Pare-chocs avant XT

G2L

715001910



- Treuil compatible.
- Fabrication en gros tubes.
- Protège le véhicule contre les obstacles.
- De série sur les modèles XT.

Pare-chocs arrière XT

G2L

715001911



- Fabrication en gros tubes.
- Protège le véhicule contre les obstacles.
- De série sur les modèles XT.

Pare-chocs avant Extreme

G2
G2L

715001286*
715004279



- Construction ultrarésistante.
- Renforce la protection de l'avant des véhicules.
- Compatible avec le pare-chocs avant XT.
- Convient au système de chenilles Apache™ 360 (lorsque les panneaux latéraux sont retirés).
- Non conforme aux modèles de catégorie T.
- * Non compatible avec l'attelage avant.

Protection complète Rancher

G2, G2L (sauf modèles X mr et 6x6)

715003463



- Pare-chocs ultrarobuste conçu pour accomplir deux tâches : protéger votre quad de tout ce qui pourrait entrer en contact avec lui et améliorer son apparence.
- Solide et offrant une allure robuste, ce pare-chocs offre une protection complète pour toutes les tâches liées au travail d'agriculture, d'élevage et de foresterie.
- Rallonges de protecteur latéral (715003460) requises pour l'installation sur les modèles MAX.
- Chaque ensemble comprend :
 - Pare-chocs avant Rancher (715003461).
 - Pare-chocs arrière Rancher (715003462).
 - Protecteur latéral (715003459).
- Non compatible avec les modèles de catégorie T

Pare-chocs avant Rancher

G2, G2L (sauf modèles X mr)

715003461



- La protection avant basse et les plaques vous permettent d'utiliser votre quad pour diriger des troupeaux d'animaux tout en protégeant à la fois le véhicule et les animaux.
- La partie avant plate facilite le travail pour guider doucement les troupeaux ou pousser des objets légers comme par exemple pour fermer une clôture.
- Façade étendue qui offre une protection supplémentaire à vos phares avant et votre radiateur.
- Revêtement anticorrosion intérieur et extérieur avec une peinture finition poudre durable.
- Non compatible avec le système de chenilles, les pelles et les attelages avant.
- Non compatible avec les modèles de catégorie T

Pare-chocs arrière Rancher

G2, G2L (sauf modèles 6x6)

715003462



- Parfait pour diriger des troupeaux d'animaux, car il protège à la fois le véhicule et les animaux.
- Surface étendue qui offre une protection supplémentaire à vos feux arrière.
- Revêtement anticorrosion intérieur et extérieur avec une peinture finition poudre durable.
- Non compatible avec les systèmes de chenilles.
- Non conforme aux modèles de catégorie T.

Pare-chocs avant Extreme Renegade

G2S 2022 et antérieurs (sauf modèles X mr)

715002469



- Renforce la protection avant du véhicule.
- Nécessaire comme point de fixation pour le relocalisateur de radiateur (715008898).

Protections

Protecteur latéral



G2 2012 à 2018 avec pare-chocs XT d'origine, G2 2012 et ultérieurs avec pare-chocs Rancher, G2L avec pare-chocs Rancher, (sauf modèles X mr et 6X6)

715003459

G2 2019 et ultérieurs avec pare-chocs Rancher, (sauf modèles X mr et 6X6)

715004940*

G2L avec pare-chocs XT, (sauf modèles X mr et 6x6)

715003614

- Ce protecteur latéral ultrarobuste joue deux offices : protéger votre quad et améliorer son apparence.
- Il assure une protection latérale complète pour toutes les tâches liées au travail d'agriculture, d'élevage et de foresterie.
- Fabriqué en tube d'acier durable de 3 cm de diamètre avec revêtement anticorrosion intérieur et extérieur avec un fini de peinture en poudre durable.
- Non compatible avec le repose-pieds auto-nettoyant.
- Les pare-chocs avant et arrière XT ou Rancher sont requis pour l'installation.
- Rallonges de protecteur latéral (715003460) requises pour l'installation sur les modèles MAX.

* Non compatible avec les pare-chocs Rancher avant et arrière.

Rallonges de protecteur latéral

(photo non disponible)

G2, G2L (modèles MAX uniquement)

715003460

- Rallonges spécifiquement conçues pour le protecteur latéral et qui s'intègrent et s'adaptent parfaitement au look des modèles Outlander MAX.

Garde-boue	G2 (avec protecteurs d'aile de série)	715007089
-------------------	---------------------------------------	------------------



- Empêche la boue, la neige et les débris d'entrer dans ce que vous transportez et protège la remorque et les véhicules derrière vous.
- Confère une apparence esthétique à votre véhicule.
- Nécessite le protecteur d'aile de série.
- Vendu par paires.

	G2 2012-2018 (sauf avec pneus 30") (sauf modèles 6x6)	715001764*
	G2 2019 et ultérieurs (avec pneus de 30") (sauf modèles 6x6)	715004250**
	G2L	715001909***
Protecteurs d'aile	Véhicules européens G2L uniquement 2015 et ultérieurs	715004487



- Ensemble conçu pour offrir une protection accrue contre la poussière et les débris ; indispensable pour ceux qui aiment conduire dans la boue.
- Fabriqué en plastique injecté qui épouse parfaitement les ailes de votre véhicule.
- Accessoire stylé qui rehaussera l'apparence robuste mais branchée du véhicule.
- L'ensemble comprend les extensions avant et arrière ainsi que les éléments de fixation.

* De série sur les modèles G2 2019 et ultérieurs (sauf modèles X mr).

** De série sur G2 X mr 1000R.

*** Non compatible avec les véhicules européens.

	G2 (sauf modèles 6x6)	715005111*
Rallonges de protecteurs d'aile	G2L	715003615**



- Rallonges extralarges spécifiquement conçues pour les protecteurs d'aile afin d'empêcher les débris de vous atteindre lorsque vous conduisez ou d'endommager votre véhicule. Elles comprennent aussi des garde-boue qui protègent contre la boue et la neige, particulièrement lors de la conduite avec les chenilles.
- Fabriquées en polyéthylène de masse moléculaire élevée (HMWPE) pour une résistance à l'abrasion avancée.
- Comprend les rallonges avant et arrière.

* Doivent être utilisées avec le protecteur d'aile pour G2 (715001764).

** Doivent être utilisées avec le protecteur d'aile pour G2L (715001909).

Protecteurs d'aile	G2S (sauf modèles X mr)	705012695
---------------------------	-------------------------	------------------



- Rallonges d'aile intégrées offrant un aspect sportif et une protection complète contre la boue et l'eau.
- L'ensemble comprend les extensions avant et arrière ainsi que le matériel de montage.

 Tubes de protection pour plateforme de chargement	G2 (modèles 6x6 uniquement)	715002030
---	-----------------------------	------------------



- Pare-chocs à boulonner pour les côtés de la plateforme 6x6.
- Protègent les éléments extérieurs en plastique de la plateforme contre les roches, les arbres et autres obstacles lorsque vous traversez des zones étroites ou chargez la plateforme.

 Tubes de protection pour plateforme de chargement	G2L (modèles 6x6 uniquement)	715005266
---	------------------------------	------------------



- Pare-chocs à boulonner pour les côtés de la plateforme 6x6.
- Protègent les éléments extérieurs en plastique de la plateforme contre les roches, les arbres et autres obstacles lorsque vous traversez des zones étroites ou chargez la plateforme.

ÉCLAIRAGE ET ACCESSOIRES ÉLECTRIQUES

Ensemble de poignées et accélérateur chauffants intégrés

G2, G2L, G2S (2021 et ultérieurs)

715005072



- Niveaux de chauffage affichés sur l'écran du véhicule.
- Bouton ergonomique intégré à la poignée gauche.
- Bouton unique pour la sélection du chauffage des poignées et de l'accélérateur.
- Cinq réglages de température pour l'accélérateur et les poignées.
- Rapport de chauffage réglable entre poignées et accélérateur.
- Maintenez le bouton enfoncé pour atteindre rapidement la chaleur maximale.
- Dernier réglage mémorisé.
- La certification d'étanchéité IP67 empêche toute pénétration d'éléments.
- Conformité ECE.
- Installation plug-and-play.
- Poignées à clipser, pas besoin de colle.

Ensemble de poignées et accélérateur chauffants

G2, G2L, G2S (sauf modèles 2020 et ultérieurs équipés du moteur 850, modèles 2019 et ultérieurs équipés du moteur 1000R et modèles de catégorie T)

715003250
Non compatible avec le système d'accélération électronique (ITC™)

715008739*
Compatible avec le système d'accélération électronique (ITC™)



- L'éclairage LED facilite la lecture des réglages de température.
- Quatre réglages de température avec commande séparée pour le pouce et la poignée.
- Retour au niveau de chaleur précédent.
- Arrêt à l'aide d'un seul bouton.
- Le câblage est nécessaire pour l'installation sur les modèles G2L uniquement.

* Support de relocalisation (715007619) requis pour l'installation sur les modèles de catégorie T et G2L XU (modèles INTL).

Câble

(photo non disponible)

G2L

710004567

- Requis pour l'installation de l'ensemble de poignées et accélérateur chauffants.

Prise pour visière chauffante

G2, G2L

715001246



- Située à un endroit stratégique sur le véhicule pour ne pas compromettre vos mouvements.
- Prise pour visière vous permettant de conduire sans être incommodé par la buée.
- Facile et rapide à installer.
- Vendu à l'unité.
- Visière chauffante non incluse.

Poignées chauffantes et prise pour visière passager

G2, G2L (modèles MAX uniquement)

715008794



- Remplacent les poignées pour passager de série.
- Est intégré dans l'accoudoir un interrupteur avec deux réglages de température pour trois zones de chauffage des poignées.
- Prise pour visière chauffante intégrée dans l'accoudoir.

Ensemble de prise de courant USB

G2, G2L, G2S

219400510



- Permet de recharger vos appareils électroniques pendant la conduite* (smartphone, MP3, vêtements chauffants, etc.).
- Connecteurs à deux ports USB.
- Selon le modèle, l'ensemble de prise peut ne pas recharger vos appareils pendant la conduite.

Dispositif de chauffage de siège

G2, G2L

715007211



- Dispositif de chauffage de siège 25 W pour un confort de conduite.
- Un seul réglage de température.
- Coussinet chauffant et harnais électrique uniquement.
- Une housse de siège résistante (715007212) est nécessaire pour l'installation.

Dispositif de chauffage du moteur

605154278

715002043

- Outlander 500 / 570 / 650 / 800 (G1/G2)
- Outlander 1000 (G2)

Support pour dispositif électronique	G2, G2L (sauf modèles 6x6 et X mr)	715004919
---	------------------------------------	------------------



- Polypropylène injecté robuste qui s'intègre parfaitement et s'installe facilement sur le tableau de bord.
- Le support réglable peut accueillir en toute sécurité des smartphones ou de petites tablettes d'une longueur ou d'une largeur comprise entre 7,5 cm et 13,0 cm avec ou sans étui de protection.
- Rangement intégré (2,1 l).
- Guide-câbles pour faire passer le câble de charge à travers le couvercle.
- Possibilité de déplacer la prise 12 V ou d'installer la prise USB dans le compartiment de rangement (prise USB vendue séparément).
- Non compatible avec les pare-brise ou l'ensemble de prise d'air surélevée.

Feux de route LED 9 cm (2 x 14 W)	G2, G2L (sauf modèles X mr)	715003666
--	-----------------------------	------------------



- Éclairages LED de 14 W produisant 1 260 lumens chacun.
- Boîtier en aluminium moulé sous pression robuste comportant 6 LED haute puissance.
- Disposent de deux points de fixation – si un point de fixation est défectueux suite à une collision, faites pivoter l'éclairage vers le point suivant et refixez-le.
- Vendu par paires.
- Conforme CE.
- Projecteur diffusant un faisceau lumineux long et étroit, idéal pour la conduite à vitesse élevée.
- Pare-chocs avant Expedition (715007233) et câble d'alimentation (715007275) requis pour l'installation.

Éclairages LED à faisceau large 9 cm (2 x 14 W)	G2, G2L (sauf modèles X mr)	715003665
--	-----------------------------	------------------



- Éclairages LED de 14 W produisant 1 260 lumens chacun.
- Boîtier en aluminium moulé sous pression robuste comportant 6 LED haute puissance.
- Disposent de deux points de fixation – si un point de fixation est défectueux suite à une collision, faites pivoter l'éclairage vers le point suivant et refixez-le.
- Vendu par paires.
- Conforme CE.
- Projecteur émettant un faisceau lumineux large, idéal pour les travaux comme le déneigement, les manœuvres ou la conduite dans la poussière et le brouillard.
- Pare-chocs avant Expedition (715007233) et câble d'alimentation (715007275) requis pour l'installation.

Éclairages LED ronds 10 cm (2 x 25 W)	G2, G2L (sauf modèles X mr)	715002935
--	-----------------------------	------------------



- Projecteurs LED de 25 W.
- 1 800 lumens.
- Robuste et étanche.
- Avec le câblage de base et un interrupteur.
- Grille de protection avec logo Can-Am.
- Vendu par paires.
- Non conforme CE.
- Pare-chocs avant Expedition (715007233) et câble d'alimentation (715007275) requis pour l'installation.

Barre d'éclairage LED double rangée 25 cm (60 W)	G2, G2L (sauf modèles X mr)	715002933
---	-----------------------------	------------------



- Équipée de 12 LED Cree de 5 W.
- 5 400 lumens.
- Robuste et étanche.
- Une puissance considérable pour sa taille.
- Conforme CE.
- Pare-chocs avant Expedition (715007233) et câble d'alimentation (715007275) requis pour l'installation.

Câble d'alimentation pour éclairage <i>(photo non disponible)</i>	G2, G2L	715007275
---	---------	------------------

- Requis pour l'installation de la barre d'éclairage LED de 25 cm, ainsi que les éclairages LED 9 cm et 10 cm.

Barre audio Bluetooth pour guidon par MTX	G2, G2L, G2S	219400840
--	--------------	------------------











- Enceinte Bluetooth aux commandes immédiatement accessibles.
- Enceinte étanche IP66 de construction robuste, conçue pour usage extérieur.
- Puissance de 150 watts, offrant une qualité sonore remarquable.
- S'intègre parfaitement et fonctionne avec les appareils compatibles au système Bluetooth.
- Comprend une entrée, un fil de mise à la terre et un fil d'allumage ainsi qu'une sortie auxiliaire et un câble de connexion de 8,89 cm.
- Non compatible avec l'ensemble de protecteurs de guidon XT.
- Conforme CE.

Remarque : Nous vous recommandons de choisir des formats de fichiers 320 Kbps MP3, 192-256 Kbps AAC ou AIFF ou WAV pour profiter pleinement du potentiel de l'enceinte. Des formats plus compressés affecteront probablement la qualité du son.

Ensemble de fixation pour phares multiposition	G2, G2L, G2S	715004274
---	--------------	------------------

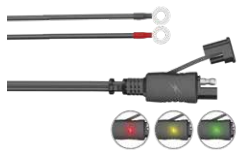


- Colliers de serrage en plastique à positions multiples qui s'adaptent à différentes tailles de tubes : de 19 mm à 38 mm.
- Nécessaire pour l'installation des éclairages LED carrés de 5 cm (2 x 10 W).
- L'ensemble comprend les supports de colliers de serrage et les câbles d'alimentation.

Ensemble de phares Baja Designs	G2 (2022 et antérieurs)	715004284
	<ul style="list-style-type: none"> ▪ Ces phares sont prêts à l'emploi et remplacent facilement vos phares de série grâce à une installation directe par boulonnage à l'emplacement des phares d'origine ; la mise à niveau à ces phares LED puissants Squadron Pro de Baja Designs est un jeu d'enfant. ▪ Chaque phare est équipé de 4 LED Cree produisant 4 900 lumens à 40 W. ▪ Deux éclairages conçus pour la conduite offrant un mélange de lumière pour les applications de près ou à distance. ▪ Non conforme CE. 	
Éclairages LED carrés 5 cm (2 x 10 W)	G2, G2L, G2S	715004293
	<ul style="list-style-type: none"> ▪ Ensemble de 2 LED Cree 10 W de 900 lumens. ▪ Éclairage à longue portée, jusqu'à 107 mètres, consommation inférieure à 1 ampère par ampoule. ▪ L'ensemble de fixation pour phares multiposition est requis pour l'installation. ▪ Non conforme CE. 	
Projecteur LED RAM†	G2, G2L, G2S	710005423
	<ul style="list-style-type: none"> ▪ Projecteur LED de 540 lumens (9 W) ultrarobuste doté d'une double rotule de 2,5 cm de diamètre et d'un mécanisme de support en caoutchouc. ▪ Non conforme CE. 	
Console centrale lumière de jour	G2S (sauf X mr)	715000691
	<ul style="list-style-type: none"> ▪ Se fixe au centre avant de la console. ▪ Rehausse l'apparence de votre véhicule. 	
Chargeur de batterie/mainteneur de charge	715005061	
	<ul style="list-style-type: none"> ▪ Conserve la charge des batteries au plomb avant leur utilisation. ▪ Charge et maintient la charge de petites batteries. ▪ Commandé par microprocesseur : chargement multiphasés pour plus de précision et de sécurité, et une longévité accrue des batteries. ▪ Identifie automatiquement les batteries de 6 ou de 12 volts. ▪ Protection contre la charge en sens inverse : aide à prévenir l'endommagement de la batterie et du chargeur. ▪ Détection automatique de la tension. ▪ Appuyez sur le bouton d'affichage pour voir l'état de charge. ▪ Contenu : chargeur de 3 ampères, adaptateur pour attache, adaptateur CC, faisceau de fils de 61 cm à cosse rondes avec fusible et capuchon étanche, manuel de l'utilisateur. ▪ Non conforme CE. ▪ Fiche États-Unis (110 V). ▪ Non disponible en Europe. 	
Bloc d'alimentation pour démarrage de secours	715005062	
	<ul style="list-style-type: none"> ▪ Ports de sortie IPX3 étanches et hermétiques. ▪ 4 indicateurs de batteries à LED pour voir le niveau de charge en un coup d'œil. ▪ Compact et portatif, il s'insère facilement dans votre sac à dos, la boîte à gants ou tout autre compartiment. ▪ Ports USB de 2,4 A + 1 A/5 V pour un chargement rapide pour appareils USB. ▪ Câble intelligent pour protéger contre la polarité inversée, les courts-circuits, la basse tension, les hautes températures et le chargement inverse. ▪ Voyant LED intégré (3 modes). ▪ Contenu : bloc d'alimentation pour démarrage de secours de 300 CA, attache pour câble intelligent SA858, câble de chargement MC-USB à USB, étui de transport, manuel de l'utilisateur. ▪ Non conforme CE. ▪ Non disponible en Europe. 	
Câble de batterie à connexion rapide	715005408	
	<ul style="list-style-type: none"> ▪ Connectez et chargez rapidement et facilement différents éléments avec votre chargeur. ▪ Inclus dans le chargeur de batterie/mainteneur de charge (715005061). ▪ Vendu à l'unité. ▪ Non disponible en Europe. 	
Chargeur C-TEK	860200997	
	<ul style="list-style-type: none"> ▪ CTEK, fabricant des chargeurs de batterie les plus intelligents au monde, a produit un chargeur spécifique à BRP pour tous les produits BRP. ▪ Le chargeur est conçu pour répondre aux conditions arctiques exigeantes. ▪ Contactez votre concessionnaire pour obtenir des informations complémentaires. 	

Câble de connexion rapide avec indicateur de batterie

715006055



- Connectez et chargez rapidement et facilement différentes batteries avec votre chargeur.
- Le voyant LED 3 couleurs indique en permanence l'état de la batterie.
- Vendu à l'unité.
- Non disponible en Europe.

Support GPS RAM pour guidon

G2, G2L, G2S

715001985 Jusqu'à épuisement des stocks



- Support pratique pour installer le GPS Garmin Montana (non compris) sur le guidon de votre engin.

Système de sécurité à encodage numérique (D.E.S.S.) Clé verte

G2, G2S (2018 et ultérieurs)

710005232



- Technologie antivol. La clé du système de sécurité à codage numérique (D.E.S.S.) s'enclenche facilement sur le véhicule et permet de démarrer facilement et rapidement à chaque fois.
- La clé communique à distance avec le véhicule, de sorte que celui-ci se met en marche uniquement lorsque l'encodage de la clé correspond, ce qui permet d'avoir l'esprit tranquille.
- La clé programmable D.E.S.S. La clé peut également être programmée en 3 modes :
 - Mode Travaux : Limite la vitesse du véhicule à 40 km/h mais ne limite pas le couple moteur.
 - Mode normal : Limite la vitesse du véhicule à 70 km/h et à 50 % du couple.
 - Mode Performance : Aucune restriction.

TREUILS

Treuil Can-Am HD

Treuil Can-Am HD 2500

G2, G2L

715006414



- Guide-câble à rouleau robuste à quatre sens.
- Poignée d'embrayage ergonomique.
- Engrenages et bagues tout en acier robustes, fournissent plus de couple et une durée de vie prolongée.
- Frein automatique retenant 100 % de la charge.
- Solénoïde étanche pour une protection parfaite contre les intempéries.
- Télécommande filaire vendue séparément.
- Câblage prêt à l'emploi et supports de fixation.
- Interrupteur étanche monté sur le guidon.
- Force de traction de 1 134 kg.
- Câble en acier de 15,2 m de long et 4,8 mm de diamètre.
- Conforme CE.

Treuil Can-Am HD 3500

G2, G2L

715006415



- Guide-câble à rouleau robuste à quatre sens.
- Poignée d'embrayage ergonomique.
- Engrenages et bagues tout en acier robustes, fournissent plus de couple et une durée de vie prolongée.
- Frein automatique retenant 100 % de la charge.
- Solénoïde étanche pour une protection parfaite contre les intempéries.
- Télécommande filaire vendue séparément.
- Câblage prêt à l'emploi et supports de fixation.
- Interrupteur étanche monté sur le guidon.
- Force de traction de 1 588 kg.
- Câble en acier de 15,2 m de long et 4,8 mm de diamètre.
- Conforme CE.

Treuil WARN[†] VRX

Treuil WARN VRX 25

G2, G2L, G2S

715006107



- La certification d'étanchéité IP68 extrême empêche toute pénétration d'éléments.
- Fabrication durable, tout en métal.
- Revêtement de peinture en poudre noire et fixations en acier inoxydable qui résistent à la corrosion.
- Nouveau concept d'embrayage robuste reposant sur plus de 70 ans de savoir-faire de WARN 4WD en matière de blocage de moyeux.
- Commande à bascule montée sur le guidon.
- Frein de maintien de la charge pour un meilleur contrôle.
- Train épicycloïdal à trois étages, tout en métal, fournissant un contrôle fiable et sans à-coups.
- Garantie à vie limitée (mécanique), garantie de 3 ans (électrique).
- Force de traction de 1 134 kg.
- Câble en acier de 15 m de long et 4,8 mm de diamètre.
- Cintre à rouleaux.
- Faisceau de câbles (715002453) nécessaire pour l'installation.
- La plaque de fixation de treuil est requise pour le G2S (STD et X xc 2022 et antérieurs uniquement).
- Conforme CE.

Treuil WARN VRX 35

G2, G2L, G2S

715006108



- La certification d'étanchéité IP68 extrême empêche toute pénétration d'éléments.
- Fabrication durable, tout en métal.
- Revêtement de peinture en poudre noire et fixations en acier inoxydable qui résistent à la corrosion.
- Nouveau concept d'embrayage robuste reposant sur plus de 70 ans de savoir-faire de WARN 4WD en matière de blocage de moyeux.
- Commande à bascule montée sur le guidon.
- Frein de maintien de la charge pour un meilleur contrôle.
- Train épicycloïdal à trois étages, tout en métal, fournissant un contrôle fiable et sans à-coups.
- Garantie à vie limitée (mécanique), garantie de 3 ans (électrique).
- Force de traction de 1 361 kg.
- Câble en acier de 15 m de long et 5,5 mm de diamètre.
- Cintre à rouleaux.
- Faisceau de câbles (715002453) nécessaire pour l'installation.
- La plaque de fixation de treuil est requise pour le G2S (STD et X xc 2022 et antérieurs uniquement).
- Conforme CE.

Treuil WARN VRX 35-S

G2, G2L, G2S

715006109



- La certification d'étanchéité IP68 extrême empêche toute pénétration d'éléments.
- Fabrication durable, tout en métal.
- Revêtement de peinture en poudre noire et fixations en acier inoxydable qui résistent à la corrosion.
- Nouveau concept d'embrayage robuste reposant sur plus de 70 ans de savoir-faire de WARN 4WD en matière de blocage de moyeux.
- Commande à bascule montée sur le guidon.
- Frein de maintien de la charge pour un meilleur contrôle.
- Train épicycloïdal à trois étages, tout en métal, fournissant un contrôle fiable et sans à-coups.
- Garantie à vie limitée (mécanique), garantie de 3 ans (électrique).
- Force de traction de 1 361 kg.
- Câble synthétique de 15 m de long et 4,8 mm de diamètre.
- Cintre en aluminium.
- Faisceau de câbles (715002453) nécessaire pour l'installation.
- La plaque de fixation de treuil est requise pour le G2S (STD et X xc 2022 et antérieurs uniquement).
- Conforme CE.

Ensemble de treuil arrière

G2 (sauf modèles 6x6)

715007100

G2 (modèles 6x6 uniquement)

715006503

G2L (modèles 6x6 uniquement)

715007099



- Le treuil arrière télécommandé est une bénédiction lorsque vous voulez vous sortir d'un mauvais pas ou déplacer des charges lourdes.
- L'ensemble comprend un treuil WARN étanche avec le faisceau électrique et le matériel pour une installation facile et rapide.
- Force de traction de 1 361 kg.
- Câble acier de 15,2 m de long et 5,5 mm de diamètre.

Accessoires pour treuils

Télécommande sans fil

Treuils WARN

715002542



- Système facile et rapide à installer grâce au harnais électrique inclus avec antenne intégrée et le nécessaire d'installation complet.
- Permet d'opérer votre treuil dans un périmètre de 15,2 m, permettant ainsi une plus grande flexibilité d'utilisation.
- Tous les composants sont à l'épreuve des intempéries.

Télécommande filaire

Treuils WARN

715006378

Treuils Can-Am HD (715006414 et 715006415)

715006555

Treuils Can-Am HD (715008140 et 715008141)

715008121



- Cet ensemble permet d'ajouter la télécommande au treuil.
- Permet à l'utilisateur d'ajouter une télécommande manuelle sur un véhicule équipé d'un treuil de série.
- Fonctionne conjointement avec l'interrupteur à bascule.
- Télécommande filaire et prise à distance incluses.
- Conforme CE.

Ensemble d'accessoires pour treuil

715002409



- Tirez le meilleur parti de votre treuil.
- Doublez votre puissance de traction, changez la direction et maintenez votre treuil en bon état de marche.
- Comprend des estropes, une poulie coupée, un étrier et des gants de treuillage.

Guide-câble WARN

Treuils WARN

715007698



- Double revêtement en poudre.
- Nécessaire pour utiliser le treuil synthétique.
- Câble (715004254) sur treuils WARN.
- À utiliser exclusivement avec des câbles de treuil synthétiques.

Cintre à rouleaux

Treuils WARN

715007699

Treuil Can-Am HD

710007459



- Équipé de rouleaux en haut, en bas et sur les côtés afin de minimiser l'usure des câbles. Facilite les manœuvres lors du treuillage.

Sangle et crochet avec verrou de sécurité

Treuils Can-Am HD

705014949



- Crochet et câble de remorquage robuste avec attache en acier inoxydable.
- Comprend une sangle de sécurité en nylon.

Câble de remplacement – Can-Am HD

705014983

705014984



- Jouez la sécurité, ayez toujours un câble de rechange.
- Force de traction de traction de 1 134 kg avec câble de 15,2 mm de long et 4,8 mm de diamètre pour 705014983.
- Force de traction de traction de 1 588 kg avec câble de 15,2 mm de long et 5,5 mm de diamètre pour 705014984.

Câble de remplacement – Treuils WARN quads

715006256



- Jouez la sécurité, ayez toujours un câble de rechange.
- Force de traction de 1 588 kg.
- Fil d'acier de qualité aéronautique de 15,2 m de long et 5,5 mm de diamètre.

Câble synthétique pour treuil

Treuils WARN quads

715004254



- Plus facile à manipuler que le câble d'acier.
- Remplace le câble d'origine sur les treuils WARN installés en usine ou vendu comme accessoire par BRP.
- L'ensemble comprend : câble synthétique et gaine protectrice.
- À utiliser de manière systématique avec le nouveau guide-câble (715007698).
- Câble synthétique de 15,2 m de long et 4,8 mm de diamètre.
- Force de traction de 1 588 kg.

Plaque de fixation de treuil

G2S

715000927



- Ajoute des fonctions à votre Renegade.
- Convient aux treuils Can-Am par WARN.

Faisceau de câbles de treuil *(photo non disponible)*

G2 2021 et ultérieurs, G2S 2021 et ultérieurs et G2L

715002453

- Câblage prêt à l'emploi requis pour installer le treuil WARN uniquement.
- Non requis pour les treuils Can-Am HD.

ATTELAGES

Attelages

Attelage arrière

G2, G2L (sauf modèles 6x6), G2S

715001925



- Revêtement de finition par électrodéposition.
- Support de montage de rotule d'attelage fixe.
- Point d'attache fixe pour donner à votre véhicule une capacité de remorquage.
- Cet attelage a une capacité de remorquage de 590 kg.
- Rotule d'attelage non comprise.

Attelage avant et arrière pour barre de remorquage

G2, G2L, G2S

715008350



- De série sur l'attelage de réception avant 5 cm.
- Cet attelage a une capacité de remorquage de 750 kg.
- Rotule d'attelage non comprise.
- Acier forgé.

Dispositif d'accouplement avant

T3

705205025

- Requis pour les modèles T3.

Multiremorque

619590024



- Les roues de cette remorque sont maintenant plus silencieuses et équipées de raccords de graissage.
- Conçue pour un usage intensif.
- 100 % en acier galvanisé.
- Caractéristiques : base de contreplaqué de 12 mm, ancrage stable, points d'ancrage amovibles (4 pièces),
- plateau basculant, parois amovibles et support pour bois en 4 pièces.
- Grâce à leur surface lisse, le dessous et le châssis de la remorque sont conçus pour rouler facilement par-dessus les obstacles (pierre et bois).
- Longueur du plateau : 182 cm
- Largeur du plateau : 66 cm (partie inférieure) / 95 cm (partie supérieure)
- Hauteur du plateau : 60 cm
- Poids : 200 kg avec le support pour bois et les parois

Accessoires pour attelages

Rotule d'attelage arrière

G2S 2012 avec moteurs 800R ou 1000 G2S 2013 et ultérieurs, G2L et G2

715005186



- Revêtement de finition par électrodéposition.
- N'affecte pas la garde au sol.
- Boule d'attelage non comprise.
- Sur un modèle 4x4, cet attelage a une capacité de remorquage de 680 kg.
- Sur un modèle 6x6, cet attelage a une capacité de remorquage de 750 kg.
- Conforme à la réglementation européenne T.
- Non compatible avec les modèles G2L avec plaques de protection arrière.

Attelage de réception avant

G2

715000921



- Attelage de réception avant pour tous les Outlander équipés ou non d'un treuil.
- Cet attelage a une capacité de remorquage de 590 kg.
- Permet de manœuvrer facilement votre remorque dans les espaces restreints.
- Barre d'attelage vendue séparément.
- Non compatible avec les pare-chocs avant Extreme, les pare-chocs Rancher et les pelles ProMount.

Cache en caoutchouc pour attelage

705204503



- Cache en caoutchouc pour rotule d'attelage de 5 cm.

PERFORMANCE

Performance

Ensemble de prise d'air surélevée Renegade

G2S (2020 et antérieurs)

715006000

G2S (2021 et ultérieurs)

715007083



- Ensemble complet.
- Rallonge de prise d'air et d'admission d'air pour la transmission CVT.
- Sortie d'échappement qui s'intègre à la jauge supérieure de la console.
- Idéal en terrain boueux.

Ensemble de relocalisation du radiateur Renegade

G2S 2023 et ultérieurs

715008898

G2S 2022 et antérieurs

715001929



- Permet de surélever le radiateur.
- Préviens la diminution de la capacité de refroidissement en conditions boueuses.
- Utilise le radiateur existant.
- Comprend le matériel de fixation du support et les tuyaux.
- Conçu pour une vidange et une maintenance aisées du système de refroidissement.
- Radiateur non compris.
- Pare-chocs avant Extrême Renegade (715002469) requis pour G2S 2022 et antérieurs ou pare-chocs avant X mr (715008198) requis pour 2023 et ultérieurs pour l'installation (sauf X mr).

Poignée spéciale pour terrains difficiles

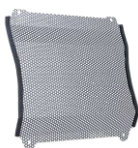
G2, G2L, G2S

715003053



- Poignée de préhension pratique et solide.
- Permet aux conducteurs de redistribuer leur poids pour une meilleure traction dans des conditions exigeantes.
- Non compatible avec l'ensemble de protecteurs de guidon XT (703100352).

Protecteur de radiateur	G2, G2S (sauf G2S avec moteur 500)	715001744
--------------------------------	------------------------------------	------------------



- Grillage métallique couvrant l'avant du radiateur et offrant une protection contre les cailloux et les branches.

Ensemble de prise d'air surélevée Outlander	G2 2015 et ultérieurs, G2L (sauf modèles X mr et 6x6)	715005999
--	---	------------------



- Ensemble complet.
- Rallonge de prise d'air et d'admission d'air pour la transmission CVT.
- Sortie d'échappement qui s'intègre à la jauge supérieure de la console.
- À installer sur un véhicule sans ensemble de protecteurs de guidon XT.
- Idéal en terrain boueux.
- Non compatible avec les pare-brise.

Ensemble de prise d'air surélevée Outlander	G2 (modèles X mr uniquement), G2L (modèles X mr uniquement)	715002518
--	---	------------------



- Ensemble complet.
- Rallonge de prise d'air et d'admission d'air pour la transmission CVT.
- Sortie d'échappement qui s'intègre à la jauge supérieure de la console.
- À installer sur un véhicule sans ensemble de protecteurs de guidon XT.
- Idéal en terrain boueux.
- Non compatible avec les pare-brise.
- Comprend la sonde surélevée seulement.
- Permet une entrée d'air plus élevée.
- Pour un meilleur résultat, un support de jauge est requis.

Ensemble de relocalisation du radiateur Outlander	G2, G2L (sauf modèles 6x6)	715001930
--	----------------------------	------------------



- Permet de surélever le radiateur.
- Prévient la diminution de la capacité de refroidissement en conditions boueuses.
- Utilise le radiateur existant.
- Comprend le matériel de fixation du support et les tuyaux.
- Conçu pour une vidange et une maintenance aisées du système de refroidissement.
- Radiateur non compris.

Plaques d'adhérence pour modèle X mr	G2 (modèles MAX uniquement), G2L	715001752
---	----------------------------------	------------------



- Permettent au conducteur de mieux stabiliser ses pieds durant la conduite dans un milieu très boueux.
- L'aident à maintenir une position de conduite optimale afin de maximiser la traction du véhicule.
- En aluminium.
- Ne sont pas destinées au passager.

Repose-pieds auto-nettoyants	G2 2015 et ultérieurs, G2L	715004759
-------------------------------------	----------------------------	------------------



- Conception en aluminium.
- Remplacent les repose-pieds d'origine.
- Dotés de larges ouvertures pour évacuer la boue et la neige et empêcher qu'elles ne s'accumulent dans les repose-pieds.
- Conception agressive pour une traction améliorée.
- Non compatible avec les protecteurs latéraux.
- Vendu par paires.

Ensemble de repose-pieds aluminium	G2, G2L	715001131
---	---------	------------------



- Offrent une prise intégrée maximale et apportent plus de stabilité en conduite dynamique.
- Extrémité surélevée offrant une meilleure prise dans les virages serrés.
- En aluminium.
- Vendu par paires.

Filtre à air en mousse par Twin Air†	G2, G2S, G2L	715001333
---	--------------	------------------



- Maximise la performance en augmentant la circulation d'air à tous les régimes.
- Entretien facile : il suffit de le laver, de l'enduire d'huile à nouveau et de le réutiliser après avoir conduit sur des surfaces très poussiéreuses ou boueuses.

Ressorts robustes	G2 2012-2018 (modèle de base, DPS, XT, X mr avec moteur 650 seulement et Limited - sauf 6x6) G2S (modèle de base avec moteurs 500 et 570 seulement)	715003199 • Avant
	G2L (sauf modèles Mossy Oak, PRO, 6x6 et X mr)	715007203 • Avant
	G2 2012-2018 (modèle de base, DPS, XT et X mr avec moteur 650 seulement - sauf 6x6) G2S (modèle de base avec moteurs 500 et 570 seulement)	715003200 • Arrière
	G2 2019 et ultérieurs (modèles de base, DPS et XT - sauf 6x6)	715005159 • Avant et arrière



- Ressorts ultrarobustes pour une rigidité accrue.
- Parfaits pour le déneigement et le transport de charges lourdes.
- Facilitent la maniabilité et aident à prévenir les renversements accidentels.
- Comprend 4 ressorts.
- De série sur les modèles Outlander PRO et Mossy Oak.

Protecteurs d'amortisseurs avant	G2, G2L, G2S	715500301
---	--------------	------------------



- Orifices de ventilation.
- Offrent une protection supplémentaire en terrain accidenté et contre les intempéries.
- Vendu par paires.

Ensembles d'amortisseurs robustes avant et arrière	G2L (modèles 4x4 et 6x6)	715007841
	G2L (modèles 4x4 et 6x6)	715008136

- Amortisseurs plus rigides que ceux de série, pour une utilisation intensive.
- Amélioration de la capacité de charge, de la garde au sol et du confort (avant et arrière).
- Vendu par paires.

Jeu de ressorts arrière robustes Extreme	715001998 • Compatible avec G2
---	---------------------------------------

- Par exemple, pour une utilisation avec la remorque Forest Pro Log.

Yoshimura

Échappement Yoshimura – Outlander	G2 (sauf modèles 6x6)	715005480
--	-----------------------	------------------



- Fabriqué en acier inoxydable de qualité 304.
- Un son et une apparence améliorés, plus léger que l'échappement d'origine.
- Pare-étincelles approuvé USDF/USDA.
- Non conforme EPA (pour application de course uniquement).
- Non conforme CE.
- Aucun réglage du système à injection de carburant requis.
- Non compatible avec les modèles de la catégorie CARB et T 2018 et ultérieurs, EMNR et moteur 650 2022 et ultérieurs.
- Non disponible en Europe.

Échappement Yoshimura – Renegade	G2S 2012 et ultérieurs (sauf moteur 570 et modèles X mr)	715005481
---	--	------------------



- Fabriqué en acier inoxydable de qualité 304.
- Un son et une apparence améliorés, plus léger que l'échappement d'origine.
- Pare-étincelles approuvé USDF/USDA.
- Non conforme EPA (pour application de course uniquement).
- Non conforme CE.
- Aucun réglage du système à injection de carburant requis.
- Non compatible avec les modèles de la catégorie CARB et T 2018 et ultérieurs, EMNR et moteur 650 2022 et ultérieurs.
- Non disponible en Europe.

Accessoires d'urgence

Kit d'urgence	715006102
----------------------	------------------



- Le kit d'urgence complet comporte tout l'équipement et les fournitures essentiels pour sortir des pires situations dans lesquelles les passionnés de sports motorisés peuvent se retrouver.
- Comprend câbles de démarrage, compresseur d'air, kit de réparation de pneus, trousse de premiers secours, sangle à cliquet, ruban adhésif, sangle de remorquage de 1 500 kg, serre-câbles et chiffons.

BÂCHES, AUTOCOLLANTS ET AJOUTS

Bâches de remorquage



- Toile ultrarésistante en polyester teint dans la masse résistant aux UV.
- Protège le pare-brise et les panneaux de couleur contre l'abrasion.
- Les principales zones d'abrasion sont renforcées par une double épaisseur de toile.
- Ouverture pour accéder au bouchon de réservoir de carburant.
- Cette bâche de remorquage résistante aux intempéries protège votre véhicule lors du transport.
- Facile et rapide à installer.
- Conçue pour un ajustement parfait à votre véhicule, avec ou sans accessoires de marque Can-Am.

G2 (sauf modèles MAX)	715001737
G2 (modèles MAX et X mr 1000R uniquement)	715001736
G2L (sauf modèles MAX)	715002026
G2L (modèles MAX uniquement)	715002025
G2S (sauf modèles X mr)	715000683

Bâches de remisage



- Bâches de remisage résistant aux intempéries.
- Uniquement pour le remisage du véhicule.
- En polyester teint dans la masse résistant aux UV.
- Facile et rapide à installer.
- Conçue pour un ajustement parfait à votre véhicule, avec ou sans accessoires de marque Can-Am.

G2, G2L, G2 X mr (sauf 1000), G2L X mr, G2S, G2S X mr	715001720
G2, G2L (modèles MAX et X mr 1000R uniquement)	715001668
G2 (modèles 6x6 uniquement)	715002492 715005095 (Europe)
G2, G2L (sauf modèles MAX)	715001597 • Camouflage Break-Up Country de Mossy Oak
G2 MAX, G2 X mr 1000, G2L MAX	715001735 • Camouflage Break-Up Country de Mossy Oak
G2 MAX (modèles 6x6 uniquement)	715004488
G2L (modèles 6x6 uniquement)	715005261
G2L MAX (modèles 6x6 uniquement)	715006024

Fanion



- De couleur vive, il indique votre position à tous.
- Idéal pour les dunes et les nouveaux adeptes.
- 2,4 m de long.
- Support inclus (715000127).

715000277 • Jaune

Support de fanion

(photo non disponible)

715000127

Sangles à cliquet rétractables Bolt-On†

295101072



- Parfaites pour transporter un véhicule ou arrimer les chargements.
- S'assemblent facilement : se boulonnent sur toute surface plane (p. ex. la benne ou le châssis).
- Sangles de 2,5 cm de large x 1,8 m de long avec coutures ultrarobustes, offrant une capacité de charge de 226 kg et une résistance à la rupture de 680 kg.
- Le bouton poussoir permet à la sangle de se détendre puis de s'enrouler automatiquement sur elle-même, alors que le mécanisme d'encliquetage resserre la sangle solidement, afin qu'elle maintienne en place votre véhicule ou votre chargement en toute sécurité.
- La poignée en caoutchouc assure une prise solide tandis que le crochet enrobé de vinyle protège la surface sur laquelle sera fixée la sangle à cliquet.
- Vendu par paires.

Sangles à cliquet

715008309 • Noir / Gris



- Pour des charges maximales allant jusqu'à 181 kg.
- Sangle de 2,5 cm x 3 m avec logos Can-Am, Sea-Doo et Ski-Doo.
- Cliquet de luxe avec poignées de caoutchouc.
- Crochets en S recouverts.
- Par 2.

Sangle à cliquet robuste

715008308



- Pour des charges maximales allant jusqu'à 454 kg.
- Sangle de 38 mm x 1,8 m avec marques BRP.
- Cliquet de luxe avec poignées de caoutchouc.
- Crochets à revêtement noir.
- Filet de 300 mm inclus.
- Par 2.

Verrou du levier de vitesse

G2, G2L

715007337



- Sécurise le levier de vitesses du véhicule en verrouillant sa position.
- Empêche le véhicule de passer au point mort sans la clé de sécurité.

Bouchon de réservoir d'essence verrouillable

G2, G2L, G2S

860200387
619590085 (Scandinavie)



- Se verrouille pour protéger l'accès au carburant.
- Satisfait aux critères de l'EPA.

Support pour plaque d'immatriculation

G2L

715002498

G2S

715001401



- Offre un endroit précis où installer la plaque d'immatriculation.
- S'installe à l'arrière du véhicule.

SYSTÈMES DE CHENILLES APACHE

Systèmes de chenilles Apache

Système de chenilles Apache Backcountry

G2 (sauf modèles 6x6), G2S, G2L

715005247



- Conçu pour offrir la meilleure flottaison et la meilleure performance dans la neige profonde.
- Surface de contact 23 % plus grande que celle du modèle Apache 360 LT.
- Augmente considérablement la garde au sol de 18 cm, permettant de garder le véhicule hors de la neige profonde.
- Crampons de 5 cm pour une traction maximale sur la neige.
- L'ensemble de fixation Apache Backcountry et le préfiltre à air pour moteur et admission d'air sont requis.
- Usage hivernal uniquement.

Ensemble de 2 roues

Système de chenilles Apache Backcountry (chenilles arrière uniquement)

860201230 • 141 mm



- Réduit la résistance au roulement.
- Comprend deux roues, les supports et le matériel.
- Ajoutez jusqu'à 2 ensembles par chenille arrière.
- Peut prolonger la durée de vie des patins sur la neige dure.

Patins avec inserts Vespel[®]

Système de chenilles Apache Backcountry

503194815



- Utilisez des inserts DuPont Vespel pour moins de frottement.
- Durée de vie prolongée.
- Peuvent être coupés à la longueur souhaitée.
- Huit sont nécessaires par véhicule.
- Vendu à l'unité.

Grattoirs à neige pour rails

Système de chenilles Apache Backcountry

860201728



- Fournissent une lubrification supplémentaire en cas de neige et de glace.
- Montés sur le rail, petits et légers.
- Le concept de bobine permet de faire marche arrière sans provoquer de dégâts.
- Rangement facile en cas de non-utilisation.

Apache 360 et 360 LT

Système de chenilles Apache 360

G2 (sauf modèles 6x6), G2L, G2S

715006323



- Des chenilles multifonctionnelles parfaites pour tous les quads Can-Am.
- Garde au sol moyenne de 41 cm.
- Crampons de 2,5 cm à l'avant et de 3,2 cm à l'arrière.
- L'ensemble de fixation Apache 360 et 360 LT et le préfiltre à air pour moteur et admission d'air sont requis.

Système de chenilles Apache 360 LT

G2, G2L, G2S

715005103



- Chenilles multifonctionnelles conçues pour supporter de lourdes charges et convenant à la plupart des véhicules hors route Can-Am.
- Le réglage de la hauteur de la roue avant permet d'obtenir un meilleur angle d'attaque et de meilleures performances sur terrain accidenté lorsque la roue est levée ou une surface de contact plus grande pour une flottaison accrue lorsqu'elle est abaissée.
- Augmentation moyenne de la garde au sol de 11,4 cm.
- Crampons de 2,5 cm à l'avant et de 3,2 cm à l'arrière.
- Construction robuste et fiable.
- Conforme CE.
- Surface de contact de 7 à 9 % plus importante que celle du modèle Apache 360.
- L'ensemble de fixation Apache 360 et 360 LT, le module DPS pour chenilles et le préfiltre à air pour moteur et admission d'air sont requis.

Apache 360 LT 6x6

Système de chenilles Apache 360 LT (6x6)

G2, G2L (6x6 uniquement)

715005104



- Chenilles multifonctionnelles conçues pour supporter de lourdes charges et convenant à la plupart des véhicules hors route Can-Am.
- Le réglage de la hauteur de la roue avant permet d'obtenir un meilleur angle d'attaque et de meilleures performances sur terrain accidenté lorsque la roue est levée ou une surface de contact plus grande pour une flottaison accrue lorsqu'elle est abaissée.
- Augmentation moyenne de la garde au sol de 11,4 cm.
- Crampons de 2,5 cm à l'avant et de 3,2 cm à l'arrière.
- L'ensemble de fixation Apache 360 LT, le module DPS pour chenilles et le préfiltre à air pour moteur sont requis.
- Construction robuste et fiable.
- Conforme CE.
- Exclusivement pour l'Outlander 6x6.
- Recommandé pour une utilisation sur neige uniquement.

Accessoires Apache

Ensemble de fixation Apache Backcountry

(photo non disponible)

G2 2018 et antérieurs, G2S 2018 et antérieurs, G2L

715004830

G2 2019, G2S 2019

715004796

- Requis pour l'installation du système Apache Backcountry Track.
- Le module DPS et le préfiltre sont requis et vendus séparément.

Module DPS pour chenilles

(photo non disponible)

G2, G2L, G2S

715007338

- Module DPS innovant qui garantit la précision du compteur de vitesse et optimise la direction assistée pour un contrôle parfait des chenilles et une grande facilité de conduite.
- Requis pour installer les systèmes de chenilles Apache et Backcountry.

Ensemble de fixation Apache 360 et 360 LT

(photo non disponible)

G2 2018 et antérieurs (sauf modèles 6x6) G2S 2018 et antérieurs, G2L

715007207

G2 2019 et ultérieurs (sauf modèles 6x6), G2S 2019 et ultérieurs

715007206

G2 2018 et antérieurs, G2L (modèles 6x6)

715004991

G2 (modèles 6x6 2019 et ultérieurs)

715005105

- Nécessaire pour installer les systèmes de chenilles Apache 360 et 360 LT.
- Module DPS et préfiltre non inclus.

Accessoires pour système de chenilles Apache

Préfiltre à air

715003483



- Assure une protection accrue du moteur dans des conditions rigoureuses.
- Filtre les particules de plus de 0,19 mm.
- Installation aisée sans outil.
- Indispensable pour maintenir la garantie du véhicule lorsqu'un système de chenilles est installé.
- Requis pour installer les systèmes de chenilles Apache et Backcountry.
- De série sur Outlander 650, 650 X mr, 850, 1000, 1000R et G2L PRO.
- Non compatible avec les ensembles de prise d'air surélevée.

Préfiltre d'admission d'air moteur

G2, G2L, G2S

715004729



- Assure une protection accrue du moteur dans des conditions rigoureuses.
- Filtre les particules de plus de 0,13 mm.
- Indispensable pour maintenir la garantie du véhicule lorsqu'un système de chenilles est installé.

GUIDE DE COMPATIBILITÉ DES SYSTÈMES DE CHENILLES APACHE

Apache Backcountry

Année modèle/modèle	Chenilles	Support pour chenilles	Module DPS pour chenilles	Préfiltre sans prise d'air surélevée	Préfiltre avec prise d'air surélevée
2015 et ultérieurs G2L	715005247	715004830	715007338	715004729 et	715004729
2018 et antérieurs G2, G2S		715003483 (de série sur les modèles G2 et le modèle G2L PRO)			
2019 et ultérieurs G2, G2S		715004796			

Apache 360 et Apache 360 LT

Année modèle/modèle	Chenilles	Support pour chenilles	Module DPS pour chenilles	Préfiltre sans prise d'air surélevée	Préfiltre avec prise d'air surélevée
2015 et ultérieurs G2L	715006323 (Apache 360) OU 715005103 (Apache 360 LT)	715007207	715007338	715004729 et	715004729
2018 et antérieurs G2, G2S		715003483 (de série sur les modèles G2 et le modèle G2L PRO)			
2019 et ultérieurs G2, G2S		715007206			

Apache 360 LT 6x6

Année modèle/modèle	Chenilles	Support pour chenilles	Module DPS pour chenilles	Préfiltre sans prise d'air surélevée	Préfiltre avec prise d'air surélevée
2018 et antérieurs G2 6x6	715005104	715004991	715007338	715004729 et	715004729
2019 et ultérieurs G2L 6x6		715003483 (de série sur les modèles G2 et le modèle G2L PRO)			
2019 et ultérieurs G2 6x6		715005105			

PELLES PROMOUNT

ENSEMBLES DE PELLE PROMOUNT

Tableau de référence

	Acier noir 137 cm	Acier jaune 137 cm	Acier noir 152 cm	Acier jaune 152 cm	Acier noir 168 cm	Acier jaune 168 cm	Flex2 152 cm	Flex2 168 cm
Ensemble de pelle	715007753	715008178	715007754	715008179	715007755	715008180	715008181	715008182
Lame	715004472	715005316	715004202	715005317	715006337	715006338	715004203	715006265
Châssis de poussée	715007752	715007752	715007752	715007752	715007752	715007752	715007752	715007752
Plaque de fixation	715007751	715007751	715007751	715007751	715007751	715007751	715007751	715007751

Pellesacier

Ensembles de pelle acier Can-Am ProMount Lame 137 cm

G2, G2L, G2S

■ 715007753 • Noir
■ 715008178 • Jaune



- Ces ensembles comprennent :
 - Lame acier Can-Am ProMount
 - Châssis de poussée avec système de fixation rapide.
 - Plaque de fixation

Ensembles de pelle acier Can-Am ProMount Lame 152 cm

G2, G2L, G2S

■ 715007754 • Noir
■ 715008179 • Jaune



- Ces ensembles comprennent :
 - Lame acier Can-Am ProMount
 - Châssis de poussée avec système de fixation rapide.
 - Plaque de fixation

Ensembles de pelle acier Can-Am ProMount Lame 168 cm

G2, G2L, G2S

■ 715007755 • Noir
■ 715008180 • Jaune



- Ces ensembles comprennent :
 - Lame acier Can-Am ProMount
 - Châssis de poussée avec système de fixation rapide.
 - Plaque de fixation

Lames acier Can-Am ProMount Lame 137 cm

Compatible avec le châssis de poussée ProMount

■ 715004472 • Noir
■ 715005316 • Jaune



- Lames disponibles individuellement pour créer votre propre ensemble.
- Compatibles avec les accessoires de lame Can-Am ProMount pour améliorer encore la polyvalence de la pelle (certains accessoires ne sont pas compatibles avec les pelles de 137 cm).
- Non compatibles avec les ailerons latéraux ProMount, les extensions de lame et les marqueurs d'extrémité.
- Déblaise un chemin de 127 cm lorsque la pelle est à son angle maximal.
- Hauteur de lame de 37 cm.

Lames acier Can-Am ProMount lame 152 cm

Compatible avec le châssis de poussée ProMount

■ 715004202 • Noir
■ 715005317 • Jaune



- Lames disponibles individuellement pour créer votre propre ensemble.
- Compatible avec les accessoires de lame ProMount Can-Am pour améliorer la polyvalence de la pelle.
- Déblaise un chemin de 137 cm lorsque la pelle est à son angle maximal.
- Hauteur de lame de 43 cm.

Lames acier Can-Am ProMount lame 168 cm

Compatible avec le châssis de poussée ProMount

■ 715006337 • Noir
■ 715006338 • Jaune



- Lames disponibles individuellement pour créer votre propre ensemble.
- Compatible avec les accessoires de lame ProMount Can-Am pour améliorer la polyvalence de la pelle.
- Déblaise un chemin de 152 cm lorsque la pelle est à son angle maximal.
- Hauteur de lame de 43 cm.

Lames acier Can-Am ProMount lame 183 cm

Compatible avec le châssis de poussée ProMount

■ 715004474 • Noir
■ 715006021 • Jaune



- Lames disponibles individuellement pour créer votre propre ensemble.
- Compatible avec les accessoires de lame ProMount Can-Am pour améliorer la polyvalence de la pelle.
- Déblaise un chemin de 168 cm lorsque la pelle est à son angle maximal.
- Hauteur de lame de 43 cm.

Ensemble de pelle Can-Am ProMount Flex2

Ensemble de pelle Can-Am ProMount Flex2 152 cm

G2, G2L, G2S

715008181



- Ces ensembles comprennent :
 - Lame Can-Am ProMount Flex2
 - Châssis de poussée avec système de fixation rapide.
 - Plaque de fixation

NOUVEAU Ensemble de pelle Can-Am ProMount Flex2 168 cm

G2, G2L, G2S

■ 715008182 • Noir



- Chaque ensemble comprend :
 - Lame Can-Am ProMount Flex2
 - Châssis de poussée avec système de fixation rapide.
 - Plaque de fixation

Pelles asymétriques

Lames asymétriques Can-Am ProMount lame unidirectionnelle acier 152 cm

G2, G2L, G2S

715007261



- Facilitez-vous la tâche avec les bons outils, déblayez les longues allées en éloignant la neige.
- L'extrémité de l'aileron mesure 63 cm de hauteur et se rétrécit jusqu'à 43 cm.
- La lame à neige unidirectionnelle « à aileron » a été conçue pour rejeter la neige vers le haut.
- Le déflecteur en caoutchouc (715007299) empêchant la neige d'être projetée sur le conducteur est proposé comme accessoire (vendu séparément).
- Logo Can-Am.

Lames asymétriques Can-Am ProMount lame unidirectionnelle acier 168 cm

G2, G2L, G2S

715007263



- Facilitez-vous la tâche avec les bons outils, déblayez les longues allées en éloignant la neige.
- L'extrémité de l'aileron mesure 63 cm de hauteur et se rétrécit jusqu'à 43 cm.
- La lame à neige unidirectionnelle « à aileron » a été conçue pour rejeter la neige vers le haut.
- Le déflecteur en caoutchouc (715007299) empêchant la neige d'être projetée sur le conducteur est proposé comme accessoire (vendu séparément).
- Logo Can-Am.

Lames asymétriques Can-Am ProMount lame unidirectionnelle acier 183 cm

G2, G2L, G2S

715007264



- Facilitez-vous la tâche avec les bons outils, déblayez les longues allées en éloignant la neige.
- L'extrémité de l'aileron mesure 63 cm de hauteur et se rétrécit jusqu'à 43 cm.
- La lame à neige unidirectionnelle « à aileron » a été conçue pour rejeter la neige vers le haut.
- Le déflecteur en caoutchouc (715007299) empêchant la neige d'être projetée sur le conducteur est proposé comme accessoire (vendu séparément).
- Logo Can-Am.

Rabat de caoutchouc pour lame unidirectionnelle ProMount

(photo non disponible)

715007299

- Permet des projections de neige plus efficaces dans diverses conditions d'enneigement.

Pelles Can-Am ProMount Flex2

Lames Can-Am ProMount Flex2 – Lame 152 cm

Compatible avec le châssis de poussée ProMount

715004203



- La lame en UHMWPE, matériau souple et absorbant les chocs, empêche d'endommager votre pelle en cas d'impact accidentel.
- Lame d'usure remplaçable.
- Grand mécanisme de fixation facilitant la rotation de la lame et éliminant les amoncellements au point de pivotement.
- Lame excellente sous tous les angles pour pousser la neige.
- Compatible avec les accessoires de lame ProMount Can-Am pour améliorer la polyvalence de la pelle.
- Déblaie un chemin de 137 cm lorsque la pelle est à son angle maximal.

NOUVEAU Lame Can-Am ProMount Flex2 168 cm

Compatible avec le châssis de poussée ProMount

715006265



- La lame en UHMWPE, matériau souple et absorbant les chocs, empêche d'endommager votre pelle en cas d'impact accidentel.
- Lame d'usure remplaçable.
- Grand mécanisme de fixation facilitant la rotation de la lame et éliminant les amoncellements au point de pivotement.
- Lame excellente sous tous les angles pour pousser la neige.
- Déblaie un chemin de 152 cm lorsque la pelle est à son angle maximal.
- Hauteur de lame de 43 cm.
- Compatible avec les accessoires de lame Can-Am ProMount pour améliorer la polyvalence de la pelle.

Lames Can-Am ProMount Flex2 – Lame 183 cm

Compatible avec le châssis de poussée ProMount

715004485



- La lame en UHMWPE, matériau souple et absorbant les chocs, empêche d'endommager votre pelle en cas d'impact accidentel.
- Lame d'usure remplaçable.
- Grand mécanisme de fixation facilitant la rotation de la lame et éliminant les amoncellements au point de pivotement.
- Lame excellente sous tous les angles pour pousser la neige.
- Compatible avec les accessoires de lame ProMount Can-Am pour améliorer la polyvalence de la pelle.
- Déblaie un chemin de 168 cm lorsque la pelle est à son angle maximal.

Accessoires pour pelles Can-Am ProMount

Châssis de poussée Can-Am ProMount avec système de fixation rapide

G2, G2L, G2S

715007752



- Tubes en acier robustes conçus pour résister aux manœuvres les plus rigoureuses.
- Le chariot central offre une force de poussée et une traction optimales.
- Conçu pour une hauteur de levage maximale de la pelle.
- Comprend un système de fixation rapide à alignement automatique, une pédale facilitant le déverrouillage et une poignée ergonomique pour le réglage de l'angle de la pelle.
- Cintre à rouleaux et interrupteur de fin de course pour pelle ProMount recommandé pour prolonger la durée de vie du câble du treuil.
- Plaque de fixation Can-Am ProMount requise pour l'installation.
- Lames pivotant à gauche ou à droite, 5 positions.
- Grand mécanisme de fixation facilitant la rotation de la lame et éliminant les amoncellements au point de pivotement.

Plaque de fixation Can-Am ProMount

G2, G2L, G2S

715007751

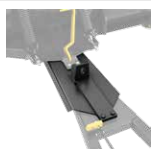


- Requis pour installer le châssis de poussée Can-Am ProMount avec système de fixation rapide.
- Plaque de fixation conçue pour demeurer bien fixée toute l'année sans compromettre la garde au sol.
- Peut s'installer sur les quads avec ou sans les plaques de protection Can-Am.
- Cintre à rouleaux pour pelle inclus.

Extension de châssis de poussée Can-Am ProMount

G2, G2L, G2S

715006257



- Extension de châssis de poussée de 30 cm.
- Requis lorsque la pelle est installée avec des systèmes de chenilles Apache.

Marqueurs d'extrémité Can-Am ProMount

G2, G2L, G2S

715004206



- Vous aident à discerner les bords de votre pelle.
- Hauteur : 60 cm.
- Vendu par paires.
- Compatible avec les lames acier et Flex2 Can-Am ProMount avec ou sans extension de lame (à l'exception des lames acier 137 cm Can-Am ProMount).

Ailerons latéraux Can-Am ProMount

G2, G2L, G2S

715006258



- Permet de garder la neige dans la pelle.
- Dimensions : 43,2 cm x 33 cm.
- Vendu par paires.
- Compatible avec les lames acier et Flex2 Can-Am ProMount avec ou sans extension de lame (à l'exception des lames acier 137 cm Can-Am ProMount).

Lame d'usure incurvée Can-Am ProMount

G2, G2L, G2S

715007791 • 152 cm

715007792 • 168 cm



- Lame d'usure conçue avec une lèvre inférieure qui se replie.
- L'augmentation de la surface permet de moins creuser en présence de surfaces inégales.
- Idéale pour le gravier, l'herbe, les pavés et d'autres surfaces molles recouverts de neige.

Lame d'usure en plastique Can-Am ProMount

G2, G2L, G2S

715004480 • 137 cm

715004481 • 152 cm

715004482 • 168 cm

715004483 • 183 cm



- Pour aider à prévenir les rayures sur les allées lisses et les surfaces qui marquent.

Extensions de lame Can-Am ProMount

G2, G2L, G2S

■ 715004205 • Noir
■ 715005319 • Jaune



- Ajoutent 8 cm de chaque côté.
- Compatible avec les lames Can-Am ProMount (à l'exception des lames acier 137 cm Can-Am ProMount).
- La lame d'usure plus longue peut être installée pour aller au-delà de la longueur supplémentaire déjà fournie par les extensions.
- Compatible avec les lames Can-Am ProMount en acier et Flex2 (à l'exception des lames acier 137 cm Can-Am ProMount).

Lame de traînée arrière

Pelles ProMount (152 cm et plus)

715007794



- Racloir pivotant en acier de ¼" d'épaisseur.
- Se soulève lorsque le véhicule avance afin de ne pas affecter le raclage.
- Capacité accrue de dégagement de la neige.
- Raclage plus agressif en marche arrière.
- Soulève la lame du sol de manière à ce qu'elle racle uniformément.
- Longueur réglable pour une compatibilité avec les lames de 152 cm, 168 cm et 183 cm.
- Compatible avec les lames ProMount (Flex et acier).

Cintre à rouleaux pour pelle

G2, G2L, G2S

705009222



- Diamètre permettant de réduire l'usure du câble lors de l'utilisation de la pelle.
- Peut être utilisé avec toutes les pelles ProMount.
- Inclus dans l'ensemble de plaque de fixation pour pelle (715007751).

Ensemble de poulie pour pelle Alpine Super-Duty

G2, G2L

715000279



- Ensemble de poulie qui doit être utilisé avec un treuil lors de l'utilisation d'une pelle.
- Recommandé pour augmenter l'efficacité du treuil.
- Doit être utilisé avec le pare-chocs avant XT.

Câble de treuil synthétique pour pelles

715000540



- Spécialement conçu pour les travaux de déneigement.
- Câble synthétique robuste et durable de 2,4 m.
- Résiste à la tension des tractions répétées à angles prononcés effectuées avec de lourdes charges.
- Remplacez temporairement votre câble de treuil pour la saison hivernale afin d'éviter l'usure de votre câble d'acier.

Interrupteur de fin de course pour pelle

(photo non disponible)

G2, G2L, G2S

715006259

- Pour contrôler la tension du câble lors de la surélévation du système de pelle.
- Évite d'endommager le treuil, le châssis de poussée de la pelle et le véhicule.

Système d'orientation de la pelle Can-Am ProMount

G2, G2L, G2S

715007801



- Convertit le système de pelle en une unité facile à contrôler depuis le siège du conducteur.
- D'une seule main, vous contrôlez tous les mouvements de la pelle ; il ne vous reste plus qu'à vous concentrer et à gérer l'opération de déblaiement.
- Compatible avec la lame ProMount.
- Le châssis de poussée (715007752) est requis.
- L'extension de châssis de poussée (715006257) est nécessaire pour l'installation avec le pare-chocs avant Rancher.
- Treuil et pelle vendus séparément.

PNEUS ET JANTES

Pneus

Pneu Carlisle ACT

G2 (modèles 500-1000 XT uniquement)

705401333 • Avant
705401334 • C€

705501769 • Arrière
705501770 • C€



- Avant - 26 x 8 x 12".
- Arrière - 26 x 10 x 12".

Pneu Carlisle ACT

G2 (modèles 400 XT uniquement)

705400606 • Avant
705400326 • C€

705500598 • Arrière C€



- Avant - 25 x 8 x 12".
- Arrière - 25 x 11 x 12".

Pneu Carlisle ACT HD

705402562 • Avant

705502940 • Arrière



- Avant - 26 x 8 x 12".
- Arrière - 26 x 10 x 12".

Pneu Carlisle Badlands A/R

G2 (modèles de base 500-1000 uniquement)

705401331 • Avant
705401332 • C€

705501767 • Arrière
705501768 • C€



- Avant - 26 x 8 x 12".
- Arrière - 26 x 10 x 12".

Pneu Carlisle Trail Wolf

G2 (modèles de base 400 uniquement) G2L (450/570)

705402890 • Avant
705400607 • C€

705503225 • Arrière
705502165 • C€



- Avant - 25 x 8 x 12".
- Arrière - 25 x 11 x 12".

Pneu ITP TerraCross

G2 XTP, G2 Limited

705402973 • Avant

705502858 • Arrière



- Ce pneu à conduite souple maîtrisera chaque portion de la traction du sol tout en parvenant à flotter sur la neige fondue, le sable et la boue.
- Construction extrêmement robuste pour une meilleure protection contre les perforations et composé de caoutchouc extrarésistant pour une durée de vie accrue de la bande de roulement. Le motif de bande de roulement imbriqué et l'empreinte large en font l'un des pneus radiaux les plus résistants et adhérents.
- Non conforme CE.
- Avant - 26 x 8 x 14".
- Arrière - 26 x 10 x 14".

Pneu ITP Holeshoot ATR	G2S	705400600 • Avant 705400475 • C€ 705500926 • Arrière 705500820 • C€
	<ul style="list-style-type: none"> • Avant - 205 /80R12 - 25 x 8 x 12". • Arrière - 270 /60R12 - 25 x 10 x 12". 	
ITP Mega Mayhem	G2 X mr 570 et 650 2018 et ultérieurs G2S X mr 570 2018 et ultérieurs	705402131 • Avant 705502645 • Arrière
	<ul style="list-style-type: none"> • Profondeur de bande roulement de 3,8 cm. • Conduite étonnamment souple sur les surfaces rigides. • 6 plis. • Avant - 28 x 9 x 12". • Arrière - 28 x 11 x 12". 	
Pneu ITP Cryptid	G2 X mr 850 et 1000R 2018 et ultérieurs G2S X mr 1000R 2018 et ultérieurs	705402671
	<ul style="list-style-type: none"> • La hauteur progressive des crampons et la configuration des épaulements en forme de palette offrent un mordant latéral maximum pour grimper dans la boue et en sortir sans compromettre le confort de conduite sur les sentiers et la neige tassée. • 6 plis. • 30' x 9' x 14". 	
Pneu Gorilla Silverback	G2 (modèles 850 et 1000 uniquement)	705401501
	<ul style="list-style-type: none"> • Pneu pour la boue AT30X9-14 Gorilla Silverback. • Vendu à l'unité. • Non conforme CE. • 30' x 9' x 14". 	
Pneu Maxxis Mudzilla	G2 (modèles X mr 570 et 650 uniquement)	705501836 • Arrière
	<ul style="list-style-type: none"> • Non conforme CE. • Arrière - 28 x 10 x 12". 	
Pneu Kenda Klaw MXR	DS 90 X	V42711DGF01HLL • Avant V42712DGF01HLL • Arrière
	<ul style="list-style-type: none"> • Avant - 20 x 6 x 10". • Arrière - 18 x 10,5 x 8". 	

Jantes

Jante de 14"



- Fonte d'aluminium de qualité supérieure peinte en noir avec jante usinée et vernis transparent.
- Trou central : 72 mm
- Diamètre du cercle de perçage : $\frac{4}{32}$ mm.

705401853 • Avant

705401852 • Avant

705401851 • Avant

705502402 • Arrière

705502401 • Arrière

705502400 • Arrière

- Noir et usiné
- Noir enduit de vernis transparent
- Argenté avec vernis transparent
- Noir et usiné
- Noir enduit de vernis transparent
- Argenté avec vernis transparent

- Avant - Décalage de 14 x 6,5" = 40 mm.
- Arrière - Décalage de 14 x 8,5" = 50 mm.

Remarque : Écrous assortis - 250100100 Noir, 250100082 Chrome/cache-écrou assorti - 705400928

Jante de 14"



- Avant - Décalage de 14 x 6,5" = 40 mm.
- Arrière - Décalage de 14 x 8,5" = 50 mm.

705402309 • Avant

705402222 • Avant

705402307 • Avant

705502770 • Arrière

705502702 • Arrière

705502768 • Arrière

- Noir et usiné
- Noir enduit de vernis transparent
- Argenté avec vernis transparent
- Noir et usiné
- Noir enduit de vernis transparent
- Argenté avec vernis transparent

Jante Outlander X mr et Traxter



- Jante en fonte d'aluminium avec un style tendance explosif pour que vous puissiez rouler et ressembler à un pionnier.
- Avant - Décalage de 14 x 6,5" = 10 mm.

Remarque : Écrous assortis - 250100100 Noir, 250100082 Chrome/cache-écrou assorti - 705401541

Jantes avant et arrière modèles X mr

705401848 • Avant

705401849 • Avant

- Noir et usiné
- Noir

Jante Outlander (modèle Camo)



- Jante noire en aluminium enduite de vernis transparent.
- Avant - Décalage de 12 x 6" = 41 mm.
- Arrière - Décalage de 12 x 7,5" = 51 mm.

G2, G2L, G2S

705401127 • Avant

705501493 • Arrière

- Noir enduit de vernis transparent
- Noir enduit de vernis transparent

Jante et anneau de retenue 12"



- Jante noire en aluminium enduite de vernis transparent.
- 16 boulons (250000787) nécessaires pour installer l'anneau de retenue.
- Choix de couleur des anneaux de retenue (non inclus).
- Avant - Décalage de 12 x 6" = 41 mm.
- Arrière - Décalage de 12 x 7,5" = 51 mm.

G2, G2L, G2S

705401678 • Avant

705502244 • Arrière

- Noir
- Noir

Anneau de retenue 12"



- Anneau de retenue en fonte d'aluminium.
- À installer sur la jante avant (705401678) et arrière (705502244).

Remarque : Écrous assortis - 250100184 Noir, 250100185 Chrome/cache-écrou assorti - 705400928

G2, G2L, G2S

705401763 • Rouge Can-Am

705401810 • Jaune

705401811 • Orange vif

705401812 • Vert Manta

Jante et anneau de retenue 14"

G2

705401594 • Avant

■ Noir

705503191 • Arrière

■ Noir



- Jante noire en aluminium enduite de vernis transparent.
- Choix de couleur des anneaux de retenue (non inclus).
- 16 boulons (250000787) nécessaires pour installer l'anneau de retenue.
- Avant - Décalage de 14 x 6,5" = 41 mm.
- Arrière - Décalage de 14 x 8" = 51 mm.

Anneau de retenue 14"

G2

705401586 • Vert Manta

705401837 • Rouge Can-Am

705401702 • Bleu octane

705401840 • Noir



- Anneau de retenue en fonte d'aluminium.
- À installer sur la jante avant (705401594) et arrière (705503191).

Remarque : Écrous assortis - 250100184 Noir, 250100185 Chrome/cache-écrou assorti - 705400928

FAITES CONFIANCE AUX PIÈCES D'ORIGINE CAN-AM

Pour préserver les performances optimales
de votre véhicule.

**GARANTIE LIMITÉE
DE 2 ANS DE BRP***

Précisément conçues.
Rigoureusement testées.
Approuvées en usine.

La garantie limitée est soumise aux exclusions, aux limitations de responsabilité et à toutes les autres modalités de la garantie limitée standard de BRP. Consultez la garantie limitée complète applicable à votre produit ou contactez votre concessionnaire Can-Am Off-Road agréé. Applicable uniquement aux produits BRP achetés chez des concessionnaires ou distributeurs BRP agréés. Cette garantie limitée peut ne pas s'appliquer aux pièces et accessoires installés en usine. Reportez-vous systématiquement à la garantie limitée spécifique au produit. Certains pays n'autorisent pas certaines clauses de non-responsabilité, limitations et exclusions et, par conséquent, vous disposez d'autres droits spécifiques.

QUADS CAN-AM



Pour vous assurer que votre quad fonctionne comme prévu, **gardez un œil sur ces composants :***

FILTRE À HUILE 420256188

HUILE MOTEUR*

Huile synthétique 10W-50 4T

946 ml 9779234
3,785 l 9779235

Huile synthétique 0W-40 4T

946 ml 9779139
3,785 l 9779140

Huile semi-synthétique 5W-40 4T

946 ml 9779133
3,785 l 9779134

ENSEMBLE DE VIDANGE D'HUILE**

Huile semi-synthétique 5W-40

Moteur bicylindre en V
de 500 cm³ ou plus 9779258

Huile synthétique 0W-40

Moteur bicylindre en V
de 500 cm³ ou plus 9779259

Huile synthétique 10W-50

Moteur bicylindre en V
de 500 cm³ ou plus 9779252

Huile semi-synthétique 5W-40

450 cm³ ou moins 9779256

Huile synthétique 0W-40

450 cm³ ou moins 9779257

FILTRE À CARBURANT 709001120

FILTRE À AIR

Filtre à air Performance

par Twin Air¹ 715001333

Filtre à air Premium 707800371

FILTRE À AIR CVT

G2S 707001786

G2, G2L 715003483

COURROIE

450 cm³ et moins
Premium (de série) 422280283

500 cm³ et plus
Premium (de série) 422280360

PLAQUETTES DE FREIN

Métalliques G2

Avant et arrière gauche 715900248
Avant et arrière droite 715900249

Organiques G2, G2L, G2S

(sauf modèles X mr)
Avant et arrière gauche 715601015
Avant et arrière droite 715601014

KITS CAPUCHONS HOMOCINÉTIQUES

G2, G2L, G2S

(sauf modèles X mr)
Côté roue avant 705401345
Côté différentiel avant 705401346
Arrière 705501864

Modèles X mr

Côté roue avant 705401354
Côté différentiel avant 705401355
Arrière 705501864

ROULEMENTS DE ROUE 293350126

ENSEMBLE DE DOUILLES POUR BRAS TRIANGULAIRES 703500875

ROTULES

Supérieur 706202044

Inférieur 706202045

BOUGIE D'ALLUMAGE

Moteurs 450, 850, 1000R 715900352

Moteurs 570, 650, 1000 715900642

BATTERIE

G2S, G2, G2L

18 A Humide (YTX20L-BS) 296000444

DS (250, 90, 70, 50)


13 A Humide
(YTX16L-BS) V31500MAA020

* Pour l'Europe, vérifier les numéros de pièce correspondants à la page 56.

** Se reporter au tableau de maintenance périodique pour les intervalles appropriés.

PIÈCES D'ORIGINE


Filtres à huile

Filtres à huile	Modèles	Filtre à huile	Bague d'étanchéité (couvre-cle du filtre à huile)	Bague d'étanchéité (bouchon de vidange)
	Maverick	420956123	420230923	420552280
	Maverick Trail & Sport	420256188	420230923	420552280
	G2S, G2 et G2L	420256188	420230923	420552280


Ensemble complet de vidange d'huile moteur également disponible – cf. page 56

Filtres à air

Filtre à air Premium	<ul style="list-style-type: none"> • Filtre de qualité Premium. • Empêche les contaminants de l'air d'atteindre votre moteur. • Protège les composants internes contre l'usure prématurée.
----------------------	---


	Modèles	
	Traxter/Traxter MAX	715900394
	Maverick	715900422
	Maverick Trail et Sport (moteurs 700 et 1000)	715900394
	Maverick Trail et Sport (moteur 1000R)	715900422
	G2S, G2 et G2L	707800371

Filtre à air Performance par Twin Air [†]	<ul style="list-style-type: none"> • Le meilleur choix pour les conditions les plus exigeantes. • Mousse filtrante à plusieurs couches, haute capacité à empêcher la poussière de s'infiltrer, à flux d'air élevé. • Lavable et réutilisable.
--	--

	Modèles	
	Maverick	715002895
	Maverick Trail & Sport	715002895
	G2S, G2 et G2L	715001333

Filtre à air CVT <i>(photo non disponible)</i>	Modèles	
	Traxter/Traxter MAX (sauf X mr)	706600419
	Maverick	706600416
	Maverick Trail et Sport (sauf X mr)	706600417
	Maverick Trail et Sport X mr	706600418
	G2, G2L	715003483
	G2S	707001786

Bougie d'allumage

Bougie d'allumage	Modèles	
	Traxter HD10	715900244
	Traxter HD9	715900642
	Traxter HD7	715900785
	Maverick et Maverick Turbo RR	415130363
	Maverick Trail et Sport 1000R	715900244
	Maverick Trail et Sport 1000	715900642
	Maverick Trail 700	715900785
	Quads 450/850/1000R	715900352
	Quads 570/650/1000	715900642

Batteries

Batteries Yuasa†

† Des modèles haut de gamme du fabricant de batteries le plus reconnu en Amérique du Nord.



Modèles	Humide 3 A (YTX4L-BS)	Humide 10 A (YTX12-BS)	Humide 18 A (YTX20L-BS)	30 A, nécessite un porte- batterie (715004431)
Traxter/Traxter MAX	—	—	296000444	515176151 Sauf modèles de base et DPS.
Maverick	—	—	296000444	—
Maverick Trail & Sport	—	—	296000444	—
G2S, G2 et G2L	—	—	296000444	—
DS 50, 70 et 90	V31500MAA020	—	—	—
Renegade 70, 110	V31500MAA020	—	—	—
DS 250	—	715900031	—	—

Essieux

Essieu CV Premium



- Conception de qualité supérieure idéale pour une utilisation intensive hors route et un couple à faible vitesse.
- Comprend les joints homocinétiques, l'arbre et les soufflets ayant la géométrie la mieux adaptée à votre véhicule Can-Am.

Modèles	Avant gauche	Avant droit	Arrière
Traxter MAX	705401937	705401936	705502451
Traxter XT-P	705402353	705402353	705502451
Traxter HD10	705401937	705401936	705502451
Traxter HD9	705401937	705401936	705502451
Traxter HD7	705401937	705401936	705502478 (G) 705502479 (D)
Maverick Sport (ABS)	705402443	705402443	705502756
Maverick Sport base, DPS	705402031	705402030	705502552
Maverick Trail (sans ABS)	705402008	705402007	705502541
Maverick Trail (ABS)	705402442	705402442	705502755

Tous les Quads : Contactez votre concessionnaire ou rendez-vous sur notre boutique en ligne can-amoffroad.com pour obtenir des suggestions d'équipement.

Essieu CV Performance

(photo non disponible)

- Conception haute performance idéale pour une utilisation hors route avec une puissance et une accélération supérieures pour la course, les dunes, les sentiers et la conduite dans le désert.
- Comprend les joints homocinétiques, l'arbre et les soufflets ayant la géométrie la mieux adaptée à votre véhicule Can-Am.

Modèles	Avant gauche	Avant droit	Arrière
Traxter X mr	705402420	705402420	—
Maverick Sport X mr/X rc	705402282	705402282	705502757

Freins

Ensemble de plaquettes de frein métalliques



- Fabrication robuste pour durer longtemps et résister aux freinages brusques.
- Conçu pour faire face aux conditions de conduite exigeantes et aux environnements de freinage difficiles tels que la boue et les dunes.
- Créé spécifiquement pour une utilisation avec les véhicules Can-Am.

Modèles	Avant gauche	Avant droit	Arrière gauche	Arrière droit
Traxter MAX HD9/HD10	715900379	715900380	715900386	715900387
Traxter HD10	715900379	715900380	715900381	715900382
Traxter HD9	715900379	715900380	715900381	715900382
Traxter HD7	715900379	715900380	—	715900387
Maverick	715900379	715900380	715900386	715900387
Maverick Trail & Sport	715900379	715900380	715900386	715900387
G2S, G2 et G2L	715900248	715900249	715900248	715900249

Contactez votre concessionnaire ou rendez-vous sur notre boutique en ligne can-amoffroad.com pour obtenir des suggestions d'équipement.

Pièces

Ensemble de douilles pour bras triangulaires

703500875



- Cet ensemble de douilles comprend 2 douilles, un manchon et une plaque d'usure, comme illustré.
- Tout ce dont vous avez besoin pour remplacer les bras triangulaires de votre suspension.

Rotules



- Conception robuste pour une utilisation hors route et hermétique pour une durabilité prolongée.

Supérieur	706202044
Supérieur (Maverick, Trail et Sport)	706203084
Inférieur	706202045

Roulements de roue

(photo non disponible)

Modèles 2020 et antérieurs	293350118
Modèles 2021 et ultérieurs	293350126
Maverick	293350141

- Roulements hermétiques pour une protection accrue contre l'eau et la saleté.

Ensemble de soufflets homocinétiques

- Livré avec circlips et graisse.
- Les kits de soufflets homocinétiques BRP d'origine garantissent une compatibilité absolue et un ajustement parfait.



Modèles	Côté roue avant	Côté différentiel avant	Côté roue et différentiel arrière
Traxter	705401345	705401355	705501864
Maverick	705401354	705401354	715900450
Maverick Sport (ABS, X xc, X mr, X rc)	705401354	705401355	705501864
Maverick Sport (sans ABS), Maverick Trail	705401345	705401355	705501864
G2, G2L, G2S (sauf X mr)	705401345	705401346	705501864
X mr	705401354	705401355	705501864

Courroies

Courroie de distribution Premium BRP

- Conception haute performance idéale pour une utilisation hors route.
- Étalonnage spécifique à BRP de manière à s'adapter au mieux à votre véhicule Can-Am.



Modèles	Courroie Premium	Cache-joint CVT	Mises à niveau
Traxter HD10	422280652	420450400	—
Traxter HD9	422280656	420450400	422280652
Traxter HD7	422280225	—	—
Maverick	422280652	420450405	—
Maverick Trail et Maverick Sport 1000	422280656	420450400	422280652
Maverick Trail 700	422280225	—	—
G2, G2S 450 cm ³ et moins	422280283	420430126	—
G2, G2S 500 cm ³ et plus	422280366	420430126	—
G2L Outlander 450 et Outlander MAX 450	422280283	420630292	—

Outil adaptateur poulie réceptrice

(photo non disponible)

- Ouvre grand l'embrayage secondaire pour faciliter le remplacement de la courroie.

Extracteur/outil de blocage

(photo non disponible)

- Permet d'ouvrir grand l'embrayage secondaire pour faciliter le remplacement de la courroie.

Modèles	Adaptateur poulie réceptrice	Extracteur/outil de blocage
Traxter HD10-HD9	708200720	529000088
Traxter HD7	—	529036098
Maverick Trail & Sport	708200720	529000088
Maverick	708200720	529000088
G2, G2S	—	529036098
G2L Outlander 450 et Outlander MAX 450	—	529036098

Kits d'entretien de poulie pDrive

Ensemble d'entretien de rouleau de rampe

SSV pDrive (MY22)
SSV pDrive (MY23)

420629231
À venir hiver 2023

Ensemble de rouleaux de rampe pDrive



Ensemble d'entretien de rouleau de couple

SSV pDrive (MY22)
SSV pDrive (MY23)

420629224
À venir hiver 2023

Ensemble de rouleaux de couple pDrive



ENSEMBLE DE LUBRIFIANT ET DE VIDANGE D'HUILE

Lubrifiant

Huile synthétique 10W-50 XPS 4T

9779234 • 1 qt / 946 ml US
9779240 • EU

9779235 • 3,785 l



- Conçue pour les moteurs 4 temps à usage intensif et haut rendement, y compris les moteurs turbocompressés, suralimentés et de course.
- Formulée à l'aide de produits de base soigneusement sélectionnés et rigoureusement testés et d'additifs personnalisés.
- Offre la résistance d'une couche épaisse pour protéger les roulements et une détergence éprouvée à haute température pour minimiser les dépôts, prévenir le cisaillement, fournir une stabilité thermique et lutter contre la dilution du carburant pour une performance maximale de votre moteur.

Huile synthétique 0W-40 XPS 4T

9779139 • 1 qt / 946 ml US
9779286 • EU

9779140 • 1 US gal / 3,785 l US
9779287 • EU



- Formule sports motorisés avec additifs anti-usure et anticorrosion haut de gamme.
- Le choix privilégié pour les moteurs 4 temps haute performance des motoneiges, quads et SSV utilisés par temps froid.
- Apporte une protection supérieure du moteur et de la transmission contre la chaleur, la rouille et la corrosion.
- Offre des performances optimales à températures élevées et basses.

Huile 4T semi-synthétique XPS 5W40

9779133 • 1 qt / 946 ml US
9779290 • EU

9779134 • 1 US gal / 3,785 l US
9779291 • EU



- Formule hors route avec additifs anti-usure et anticorrosion haut de gamme.
- Conçue pour les moteurs quatre temps hors route, sur route et motomarines hautes performances, y compris les moteurs de sports motorisés turbo ou suralimentés.
- Apporte une protection supérieure du moteur et de la transmission contre la rouille et la corrosion, même dans les conditions extrêmes.

Kit de vidange d'huile

Ensemble de vidange d'huile de moteur

Modèles



- Ensemble de vidange d'huile moteur ultrapratique « tout-en-un » pour gagner du temps et de l'argent.
- Comprend l'huile synthétique ou semi-synthétique XPS, le filtre à huile, les joints toriques et la rondelle.

Huile semi-synthétique 5W-40 / 450 cm ³ ou moins	9779256 • US 9779408 • EU
Huile synthétique 0W-40 / 450 cm ³ ou moins	9779257 • US 9779409 • EU
Huile semi-synthétique 5W-40 / Moteur bicylindre en V de 500 cm ³ ou plus	9779258 • US 9779405 • EU
Huile synthétique 0W-40 / Moteur bicylindre en V de 500 cm ³ ou plus	9779259 • US 9779406 • EU
Huile synthétique 10W-50 / Moteur bicylindre en V de 500 cm ³ ou plus	9779252 • US 9779401 • EU
Huile semi-synthétique 5W-40 / 900 ACE	9779260 • US 9779410 • EU
Huile synthétique 10W-50 / 900 ACE	9779261 • US 9779411 • EU

PRODUITS POUR LA MAINTENANCE

Huile synthétique pour engrenages



- Utilise des additifs personnalisés pour fournir les meilleures performances dans les différentiels Visco-Lok™ et Smart-Lok™.
- Permet des charges plus élevées, une stabilité supérieure au cisaillement et une réduction de l'oxydation.
- Protection exceptionnelle contre l'usure et performances supérieures à toutes les températures de fonctionnement.

75W-90

75W-140

9779158 • 1 qt / 946 ml US

9779212 • EU

9779160 • 1 qt / 946 ml US

9779215 • EU

Liquide de refroidissement protection étendue



- Offre une bonne dilution et contient les additifs nécessaires pour prévenir la corrosion et empêcher la cavitation dans les systèmes de refroidissement de BRP.
- Formule longue durée de 5 ans spécifiquement conçue pour les véhicules BRP.
- Transfert de chaleur supérieur.
- Idéal comme liquide de remplacement pour les véhicules qui utilisent habituellement un antigel/liquide dont la durée de vie est de 2 ans (vert).
- 5 ans (orange).

9779150 • 1 qt / 946 ml

619590204 (Scandinavie)

Lubrifiant anticorrosif



- Produit polyvalent qui peut aussi être utilisé pour prévenir la rouille, la corrosion et l'infiltration d'eau.
- Il contient des additifs extrême pression qui agissent comme lubrifiant partout où la lubrification est nécessaire.

9779167 • 340 g

619590722 (Scandinavie)

Liquide de frein DOT4



- Satisfait ou dépasse toutes les exigences DOT3 et DOT4 en matière de liquide de frein.
- Formule haute température. Résiste à la perte d'efficacité et remet aussi en état les joints d'étanchéité et les joints toriques dans le système de freinage.

9779151 • 12 fl oz / 355 ml US

9779207 • EU

PRODUITS POUR L'ENTRETIEN

Nettoyant et dégraissant, tous usages

9779328 • 650 ml

9779329 • 1,89 l



- Formule prête à l'emploi.
- Nettoie la saleté et la crasse les plus résistantes.
- Formule écologique sans phosphates.
- Formule peu moussante, rinçage facile.

Nettoyant sans eau fini mat

9779330 • 650 ml



- Facile à utiliser sans eau.
- Parfait pour les surfaces mates, planes et denim.
- Ne contient ni cire ni silicone.
- Ne laisse pas de traces ni de marques indésirables.

Nettoyant multisurface et vitres

9779331 • 650 ml



- Facile à pulvériser et à essuyer sans eau.
- La formule polymère nettoie et protège.
- Ne contient ni cire ni silicone.
- Ne laisse pas de traces ni de marques indésirables.

Nettoyant boue et poussière Off-Road

9779340 • 946 ml

9779341 • 1,89 l



- Spécialement formulé pour les véhicules tout-terrain, il détache la crasse et la saleté qui adhèrent à la finition des véhicules.
- La formule est biodégradable, écologique, sans phosphates ni produits chimiques corrosifs, elle mousse peu pour un rinçage facile et rapide.
- Efficace sur l'huile, la graisse et autres salissures tenaces.
- Pour une utilisation sûre sur toutes les surfaces.

Raviveur plastique et caoutchouc noir

9779335 • 225 ml



- Ravive plastique, caoutchouc et vinyle.
- Formule durable.
- Protection contre les rayons UV.

Produit de lavage moussant

9779337 • 473 ml

9779338 • 1,89 l



- Formule concentrée pour les véhicules tout-terrain, produit une mousse épaisse pour décrocher la saleté et prévenir les rayures.
- La formule à pH neutre respecte les cires et enduits protecteurs.
- Peut être utilisé dans les nettoyeurs haute pression ou à la main.

Cire brillance en spray

9779332 • 118 ml

9779333 • 473 ml



- Cire en spray pour retouches rapides.
- Laisse un fini brillant uniforme.
- Formule à base de nanoparticules polymères.
- Repousse la saleté.
- Pas besoin d'eau.

EXPLOREZ TOUT UN MONDE D'AVENTURES AVEC NOS PRODUITS. BRP.COM



ski-doo *LYNX* *SEA-DOO* *CAN-AM* *ROTAX* *ALUMACRAFT* *Manitou* *QUINTREX*



CAN-AMOFFROAD.COM

A BRP BRAND

